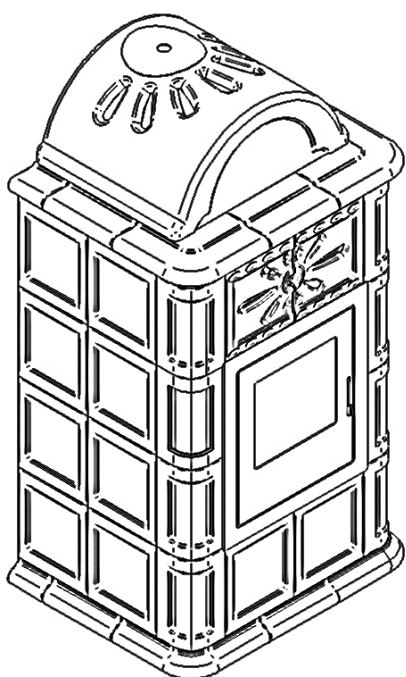
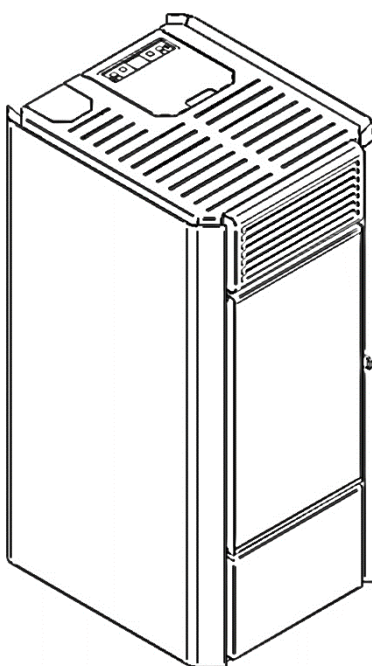


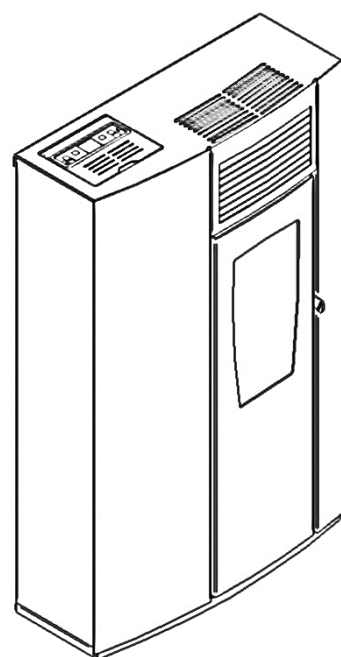
PRIROČNIK Z NAVODILI PEČI NA PELETE



KERAMIČNE



PELETE



SLIM



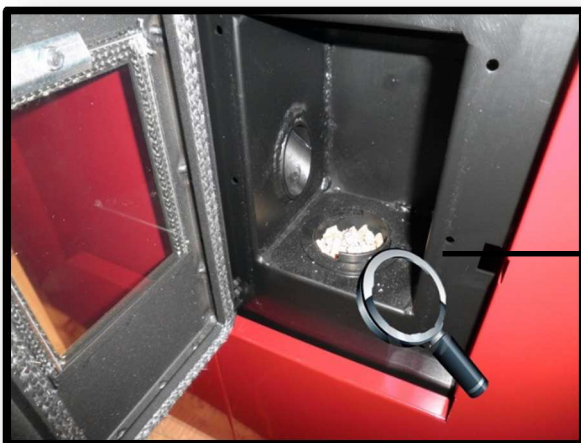
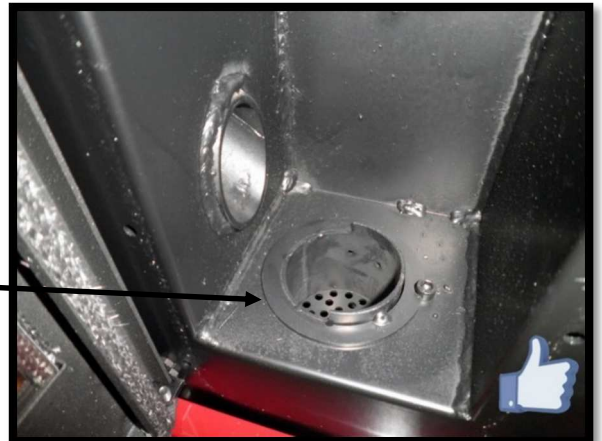
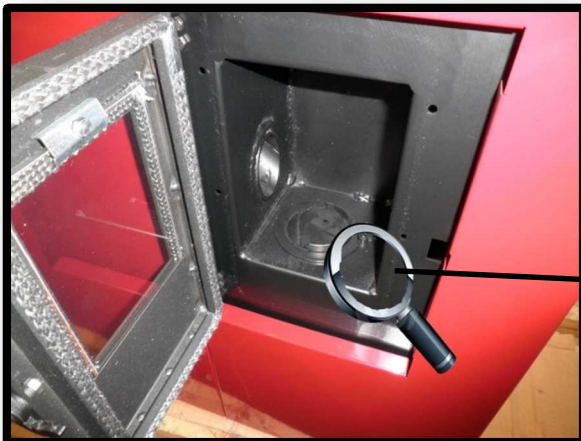
STAMPAGGI



POMEMBNO: OBVEZNO PREBERITE!



1. Garancija začne veljati na dan, ko POOBLAŠČENI INŠTALATER napravo PRVIČ PRIŽGE.
2. Izdelka se med prevozom in nameščanjem NE SME PREVRAČATI ali POLAGATI V VODORAVNI POLOŽAJ.
3. Za namestitev peči naj poskrbi strokovno usposobljena oseba, ob upoštevanju veljavne zakonodaje v državi namestitve.
4. Če se peč ne prižge ali pride do izpada elektrike, pred ponovnim vžigom OBVEZNO IZPRAZNITE ŽERJAVNICO. Kolikor tega ne storite, lahko steklo na vratih peči počí.





5. Peletov NE VSTAVLJAJTE ROČNO v žerjavnico, da bi pospešili vžig peči.
6. V primeru neobičajnega vedenja ognja in sploh NIKOLI NE IZKLJUČUJTE peči tako, da izključite električno napajanje, temveč v ta namen vedno uporabite gumb za izklop naprave. Z izklopom električnega napajanja onemogočite odvod dimnih plinov.
7. Če faza vžiga traja dlje časa (peleti vlažni, slabe kakovosti) in pri tem v zgorevalni komori nastajajo prekomerne količine dimnih plinov, vam svetujemo, da odprete vrata in tako pospešite njihov odvod, pri tem pa ostanete na varni razdalji.
8. Zelo pomembno je, da uporabljate VISOKO KAKOVOSTNE, CERTIFICIRANE PELETE. Uporaba peletov slabe kakovosti lahko povzroči nepravilno delovanje naprave, v nekaterih primerih pa tudi zlom mehanskih delov, za kar proizvajalec ne prevzema odgovornosti.
9. Poskrbite za redno VSAKODNEVNO čiščenje (žerjavnice in zgorevalne komore). Proizvajalec ne odgovarja za napake, do katerih bi prišlo zaradi neupoštevanja zgornjega opozorila.



Družba Eva Stampaggi S.r.l. ne prevzema nikakršne odgovornosti za poškodbe oseb ali predmetov, ki bi bile posledica neupoštevanja zgornjih opozoril in ne odgovarja za izdelke, ki niso nameščeni v skladu z veljavno zakonodajo.

01. VARNOSTNA OPOZORILA	8
02. SPLOŠNI VARNOSTNI PREDPISI	9
03. DIMNA CEV	11
04. DIMNIŠKA KAPA	13
05. VLEK DIMOV	14
06. IZKORISTEK PEČI	15
07. NAVODILA ZA VGRADNJO	16
08. IDENTIFIKACIJSKE TABLICE	24
09. KRMILJENJE MICRONOVA Z LED PRIKAZOVALNIKOM	27
09.1 Pravilno delovanje in nastavitve	27
09.1.1 Opis krmilne plošče.....	27
09.2 Significato delle indicazioni led	28
09.3 Zaslon	28
09.4 Uporabniške funkcije	29
09.4.1 Vžig peči.....	29
09.4.2 Ročno nalaganje peletov	29
09.4.3 Plamen prižgan	29
09.4.4 Delovanje peči	29
09.4.5 Nastavitev toplotne moči delovanja	29
09.4.6 Nastavitev sobne temperature.....	29
09.4.7 Izklop peči	29
09.4.8 Funkcija čiščenja kurišča.....	30
09.4.9 Sobni kronotermostat.....	30
09.5 Prikaz alarmov	31
09.5.1 Alarm sonde za temp.dimnih plinov	31
09.5.2 Alarm toplotne zaščite dimnih plinov.....	31
09.5.3 Alarm zaradi odsotnega vžiga	32
09.5.4 Alarm zaradi izklopa med delovanjem.....	32
09.5.5 Alarm zaradi podtlaka.....	32
09.5.6 Alarm termostata glavne zaščite	32
09.5.7 Alarm zaradi izpada omrežne napetosti	32
09.5.8 Alarm zaradi okvare ventilatorja za odsesovanje dimnih plinov	3
09.6 Peči s cevnim razvodom	32
09.6.1 Nastavitev hitrosti ventilatorja št. 2	32
10. KRMILJENJE MICRONOVA Z LCD PRIKAZOVALNIKOM	33
10.1 Pravilno delovanje in dispositivi regolazione comandi	33
10.1.1 Krmilna plošča	33
10.1.2 Opis krmilne plošče.....	34
10.2 Meniji	34
10.2.1 Uporabniški meni.....	34
10.2.2 Meni 01- nastavitev ventilatorjev.....	36
10.2.3 Meni 02 - nastavitev časa	37
10.2.4 Meni 03 - nastavitev kronotermostata	37
10.2.5 Meni 04 - izbira jezika	39
10.2.6 Meni 05 - funkcija stand-by	39
10.2.7 Meni 06 – funkcija brenčač.....	39
10.2.8 Meni 07 - začetno nalaganje.....	40
10.2.9 Meni 08 - stanje peči	40
10.2.10 Meni 09 - vrsta goriva	41

10.3 Uporabniške funkcije	41
10.3.1 Vžig peči.....	41
10.3.2 Faza vžiga.....	41
10.3.3 Neuspel vžig.....	41
10.3.4 Delovanje peči.....	42
10.3.5 Nastavitev sobne temperature.....	42
10.3.6 Uporaba sobnega/zunanjega termostata.....	42
10.3.7 Sobna temperatura doseže nastavljeno temperaturo (SET temperature).....	42
10.3.8 Funkcija čiščenja kurišča.....	43
10.3.9 Izklop peči.....	43
10.3.10 Izklopljena peč.....	43
10.3.11 Ponovni vžig peči.....	44
10.4 Kaj se zgodi, če	44
10.4.1 Peleti ne gorijo.....	44
10.4.2 Zmanjka električne energije (black-out).....	44
10.5 Alarmi	45
10.5.1 Alarm sonde za temp. dimnih plinov.....	45
10.5.2 Alarm toplotne zaščite dimnih plinov.....	45
10.5.3 Alarmzaradi neuspelega vžiga.....	45
10.5.4 Alarmzaradi izklopa med fazo delovanja.....	46
10.5.5 Alarmvarnostnega merilca tlaka polža.....	46
10.5.8 Alarmglavnega termostata.....	46
10.5.7 Alarmokvare ventilatorja za odvajanje dimov.....	46
11. ELEKTRONIKA MICRONOVA N100 Z LED ZASLONOM S 3 TIPKAMI	47
11.1 Pravilno delovanje ter mehanizmi za upravljanje in nastavitev	47
11.1.1 Upravljalna enota.....	47
11.1.2 Pomen LED indikatorjev.....	47
11.2 Meni	48
11.2.1 Uporabniški meni.....	48
11.2.2 Meni 01 – nastavitev časa.....	49
11.2.3 Meni 02 – podmeni nastavitev programske ure.....	51
11.2.4 Meni 03 – izbira jezika.....	53
11.2.5 Meni 04 – stanje pripravljenosti.....	53
11.2.6 Meni 05 – način zvočnega alarma.....	53
11.2.7 Meni 06 – prvo polnjenje.....	54
11.2.8 Meni 07 – stanje peči.....	54
11.2.9 Meni 08 – nastavitve za inštalaterja.....	54
11.2.10 Meni 09 – izhod.....	54
11.3 Uporabniške funkcije	55
11.3.1 Vkllop peči.....	55
11.3.2 Polnjenje peletov.....	55
11.3.3 Plamen prižgan.....	56
11.3.4 Delovanje peči.....	56
11.3.5 Sprememba nastavljene moči ogrevanja.....	56
11.3.6 Sprememba nastavitve sobne temperature.....	57
11.3.7 Doseg nastavljene vrednosti sobne temperature (nastavitev temperature).....	57
11.3.8 Stanje pripravljenosti.....	57
11.3.9 Izklop peči.....	58

11.4 Alarmi.....	59
11.4.1 Alarm zaradi izpada električnega napajanja	59
11.4.2 Alarm tipala temperature dimnih plinov	59
11.4.3 Alarm previsoke temperature dimnih plinov	59
11.4.4 Alarm okvare enkoderja dimnih plinov	60
11.4.5 Alarm neuspelega vžiga	60
11.4.6 Alarm pomanjkanja peletov	60
11.4.7 Alarm previsoke temperature termične zaščite	60
11.4.8 Alarm odsotnosti podtlaka	60
11.5 Priključki.....	61
12. ELEKTRONIKA MICRONOVA N100 Z LED ZASLONOM S 6 TIPKAMI.....	62
12.1 Pravilno delovanje ter mehanizmi za upravljanje in nastavitve	62
12.1.1 Upravljalna enota	62
12.1.2 Pomen LED indikatorjev.....	62
12.2 Meni.....	63
12.2.1 Uporabniški meni.....	63
12.2.2 Meni 01 – nastavitve časa	64
12.2.3 Meni 02 – podmeni nastavitve programske ure	64
12.2.4 Meni 03 – izbira jezika	66
12.2.5 Meni 04 – stanje pripravljenosti.....	66
12.2.6 Meni 05 – prvo polnjenje.....	66
12.2.7 Meni 06 – stanje peči.....	66
12.2.8 Meni 07 – nastavitve za inštalaterja	66
12.3 Uporabniške funkcije.....	66
12.3.1 Vklon peči	66
12.3.2 Polnjenje peletov.....	67
12.3.3 Plamen prižgan	67
12.3.4 Delovanje peči	67
12.3.5 Sprememba nastavljenosti moči ogrevanja	67
12.3.6 Sprememba nastavitve sobne temperature.....	67
12.3.7 Doseg nastavljenosti vrednosti sobne temperature (nastavitve temperature)	67
12.3.8 Stanje pripravljenosti.....	67
12.3.9 Izklon peči	67
12.4 Alarmi.....	68
12.4.1 Alarm zaradi izpada električnega napajanja	68
12.4.2 Alarm tipala temperature dimnih plinov	68
12.4.3 Alarm previsoke temperature dimnih plinov	68
12.4.4 Alarm okvare enkoderja dimnih plinov	68
12.4.5 Alarm neuspelega vžiga	68
12.4.6 Alarm pomanjkanja peletov	68
12.4.7 Alarm previsoke temperature termične zaščite	68
12.4.8 Alarm odsotnosti podtlaka	68
12.5 Priključki.....	69
13 ELEKTRONIKA MICRONOVA Z DALJINSKIM UPRAVLJANJEM	70
13.1 Pravilno delovanje nastavitve.....	70
13.1.1 Krmilna plošča	70
13.1.2 Pravilno delovanje in dispositivi regolazione comandi	70
13.1.3 Enota za upravljanje mehanizmov za uporabo v sili	71

13.2 Meniji	71
13.2.1 Uporabniški meni	71
13.2.2 Men 01 – nastavitev ventilatorjev	73
13.2.3 Meni 02 – nastavitev časa	73
13.2.4 Meni 03 – nastavitev kronotermostata	74
13.2.5 Meni 04 – izbira jezika	76
13.2.6 Meni 05 – izbira tipala	76
13.2.7 Meni 06 – funkcija stand-by	76
13.2.8 Meni 07 – funkcija brenčač	76
13.2.9 Meni 08 – začetno nalaganje	76
13.2.10 Meni 09 – stanje peči	76
13.3 Uporabniške funkcije	77
13.3.1 Vžig peči	77
13.3.2 Faza vžiga	77
13.3.3 Neuspel vžig	77
13.3.4 Delovanje peči	77
13.3.5 Nastavitev sobne temperature	78
13.3.6 Uporaba sobnega/zunanjega termostata	78
13.3.7 Sobna temperatura doseže nastavljeno temperaturo (SET temperature)	78
13.3.8 Funkcija čiščenja kurišča	78
13.3.9 Izklop peči	79
13.3.10 Izklopljena peč	79
13.3.11 Ponovni vžig peči	79
13.4 Kaj se zgodi, če	80
13.4.1 Peleti ne gorijo	80
13.4.2 Zmanjka električne energije (black-out)	80
13.5 Alarmi	81
13.5.1 Alarm sonde za temp. dimnih plinov	81
13.5.2 Alarm toplotne zaščite dimnih plinov	81
13.5.3 Alarmzaradi neuspelega vžiga	81
13.5.4 Alarmzaradi izklopa med fazo delovanja	81
13.5.5 Alarmvarnostnega merilca tlaka polža	81
13.5.6 Alarmglavnega termostata	81
13.5.7 Alarmokvare ventilatorja za odvajanje dimov	81
13.5.8 Iskanje polja	81
14. ČIŠČENJE IN VZDRŽEVANJE	82
14.1 Predpostavke	82
14.2 Vsakodnevno čiščenje	82
14.3 Odgovornost proizvajalca	82
15. TEŽAVE IN MOŽNE REŠITVE	83
16. POTRDILO O NAMESTITVI IN KOLAVDACIJI	85
17. REDNO LETNO VZDRŽEVANJE	86
18. POTRDILO O GARANCIJI	88

01. VARNOSTNA OPOZORILA

Peči so zgrajene v skladu s standardom EN13240 (peči na drva) EN 14785 (peči na pelete) EN 12815 (kuhinje in peči na drva), uporabljeni so visoko kakovostni materiali in materiali, ki ne onesnažujejo okolja. Da bi Vašo peč uporabili na najboljši način Vam priporočamo, da sledite navodilom v tem priročniku.

Pred uporabo in katerim koli posegom vzdrževanja natančno preberite ta priročnik.

Namen Eva Stampaggi je, da zagotovi čim več informacij in tako zagotovi varnejšo uporabo ter prepreči škodo osebam, stvarjem ali samim delom peči.

Vsaka peč je podvržena notranjemu testiranju pred odpremo, zato je možno, da se v peči nahajajo ostanki.

SHRANITE PRIROČNIK ZA BODOČA POSVETOVANJA
ZA KATEROKOLI POTREBO SE OBRNITE NA
POOBlaščenega PRODAJALCA

- Namestitev in priključitev peči lahko opravi samo specializirani tehnik, ki je dolžandosledno upoštevati evropske (UNI 10683) in državne standarde, lokalne pravilnike in navodila za namestitev v kompletu s pečjo. Električna napeljava v prostoru, kjer se bo peč vgradila, mora biti izvedena v skladu z veljavnimi predpisi.
- Sežiganje odpadkov, še zlasti plastičnega materiala, škodi peči in dimni tuljavi, poleg tega pa je prepovedano z zakonom o varovanju pred emisijami škodljivih snovi.
- Nikoli ne uporabljajte alkohola, bencina ali drugih vnetljivih tekočin, da bi prižgali ogenj ali da bi ga podnetili medtem, ko peč deluje
- V peč ne nalagajte večje količine goriva glede na količino navedeno v priročniku.
- Izdelka ne spreminjajte.
- Ne uporabljajte aparata z odprtimi vratci ali razbitimi stekli.
- Aparata ne uporabljajte za sušenje perila, površino za naslanjanje ali stopnice, itd.
- Peči ne montirajte v spalnico ali kopalnico.

02. SPLOŠNI VARNOSTNI PREDPISI

- Peč uporabljajte samo v namene, ki so opisani v tem priročniku. Kakršna koli drugačna uporaba, ki je proizvajalec ni navedel, lahko pripelje do požara ali osebnih poškodb.
- Zagotovite, da je vrsta električnega napajanja skladna s podatki na tablici (220V~/50Hz).
- Izdelek ni igrača. Otroke je treba nadzorovati in jim prepričati, da bi se igrali z napravo.
- Naprava ni namenjena osebam z zmanjšanimi psihofizičnimi ali senzoričnimi sposobnostmi, oziroma osebam brez potrebnih izkušenj in znanja, razen če jih ni ustrezno podučila, usposobila ali zagotovila primeren nadzor oseba, odgovorna za njihovo varnost.
- Če peči ne uporabljate ali jo morate očistiti, prekinite električno napetost na njej.
- Za izklop peči obrnite pretično stikalo v položaj O in izvlecite vtič iz električne vtičnice. Vedno primite vtič, ne vlecite ga za priključni kabel.
- Nikoli ne zaprite loput za vhod zraka in izstop dimov.
- Ne dotikajte se peči z mokrimi rokami; v njej so namreč prisotne komponente pod električno napetostjo.
- **Ne uporabljajte peči, če so priključni kabli ali vtiči poškodovani. Naprava je označena kot naprava tipa Y: priključni kabel lahko zamenja samo specializirani tehnik. Če je priključni kabel poškodovan, ga mora zamenjati proizvajalec, njegova pooblaščenca tehnična služba ali v vsakem primeru oseba s primerljivo izobrazbo.**
- Ne pokrivajte priključnega kabla, nanj ne odlagajte ničesar in ga ne prepogibajte.
- Odsvetuje se uporaba podaljškov, ker bi se lahko slednji pregreli in povzročili nevarnost požara. Nikoli ne uporabljajte enega podaljška za skupno uporabo več kot ene naprave.
- **Med rednim delovanjem se lahko nekateri deli peči, kot so vratica, steklo, ročaj, zelo segrejejo: bodite pazljivi, še zlasti pazite na otroke. Ne dotikajte se vroče površine brez zaščite kože. POZOR!**
- **NE DOTIKAJTE SE brez ustrezne zaščite VRATIC ZGOREVALNE KOMORE, STEKLA, ROČAJA ALI ODVODNE DIMNE CEVI MED DELOVANJEM PEČI: zaradi visoke temperature, ki se razvije pri zgorevanju lesnih peletov, so ti deli zelo vroči!**
- Vnetljivi materiali in predmeti, kot je pohištvo, blazine, odeje, papir, oblačila, zavese in ostalo, morajo biti na razdalji najmanj 1 m od sprednje strani peči in 30 cm od stranic in od hrbta peči..
- Ne potaplajte priključne vrvice, vtiča ali katerega koli drugega dela naprave v vodo ali v druge tekočine.
- Ne uporabljajte peči v prostorih z veliko prahu ali v prostorih, kjer so prisotni vnetljivi hlapi (na primer v delavnici ali garaži).
- Če je med delovanjem peč pokrita z **vnetljivim** materialom (na primer zavese, odeje itd.) ali se ga dotika, lahko pride do požara. **TI MATERIALI NE SMEJO BITI V BLIŽINI PEČI.**
- V notranjosti peči so vgrajene komponente, ki povzročajo električne loke ali iskre. Iz tega razloga se ne sme uporabljati v prostorih, kjer bi lahko to predstavljalo vir nevarnosti, na primer prostori, kjer obstaja nevarnost požara ali eksplozije, v prostorih, kjer je v ozračju velika količina kemikalij ali v zelo vlažnih prostorih..
- Ne uporabljajte peči v neposredni bližini kopalnih kadi, tuš kabin, umivalnikov ali bazenov.
- Ne postavljajte peči pod električno vtičnico. Ne uporabljajte je na prostem.
- Ne poskušajte popraviti, razstaviti ali kakorkoli spremeniti naprave. V napravi ni vgrajenih komponent, ki bi jih lahko popravil uporabnik.
- Pred vzdrževanjem izklopite glavno stikalo in potegnite vtič iz električne vtičnice. Med vzdrževalnimi deli mora biti peč ohlajena.
- **OPOZORILO: PRED VZDRŽEVALNIMI DELI VEDNO POTEKNITE VTIČ IZ VTIČNICE.**
- **POZOR! Ta peč deluje izključno na lesne pelete; NE UPORABLJAJTE DRUGAČNIH GORIV KOT SO LESNI PELETI: kakršen koli drug material za zgorevanje bo povzročil okvaro in nepravilno delovanje naprave.**
- **Lesne pelete hranite na suhem in hladnem mestu: hramba na prehladnih ali vlažnih mestih lahko privede do zmanjšanja toplotnega izkoristka peči. Posebej bodite pazljivi pri skladiščenju in prestavljanju vreč lesnih peletov, saj se lahko le-ti zaradi napačnega ravnanja z njimi zdrobijo in spremenijo v žagovino.**
- **Pri vsakem vklopu ali polnjenju s peleti redno očistite kurišče.**
- Zgorevalna komora mora biti vedno zaprta, razen med postopki polnjenja in odstranjevanja odstankov zgorevanja, saj tako preprečite uhajanje dima v prostor.
- Ne vklapljajte in izklaplajte peči v pogostih intervalih; v peči so namreč vgrajene električne in elektronske komponente, ki se lahko okvarijo.
- Ne uporabljajte naprave za sežiganje odpadkov ali na kakršen koli drug način, ki se razlikuje od tistega, za katerega je bila peč zasnovana.
- Ne uporabljajte tekočih goriv.
- Ne spreminjajte ničesar na peči, če proizvajalec ni predhodno odobril spremembe.
- Uporabljajte samo originalne nadomestne dele, ki jih je priporočil proizvajalec.

02. SPLOŠNI VARNOSTNI PREDPISI

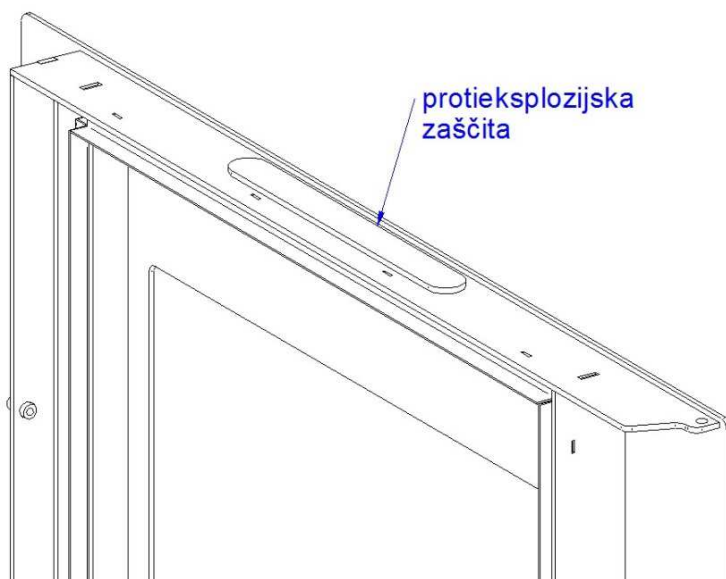
- Gorivo je v obliki majhnih tulcev premera \varnothing 6-7mm, maksimalne dolžine 30 mm, z največjo dovoljeno vlago 8%; peč je izdelana in umerjena za uporabo peletov, sestavljenih iz različnih vrst stisnjenega lesa, izdelanih v skladu s predpisi za varstvo okolja.
- Ob prehodu z ene vrste peletov na drugo lahko pride do omejene spremembe izkoristka peči, ki včasih niti ni opazna. To odstopanje se lahko uravnava s povečanjem ali zmanjšanjem uporabne moči za eno samo stopnjo.
- Pomembno je, da se prevoz peči opravi v skladu z varnostnimi predpisi in da se izognete nepredvidnim premikom in udarcem, saj se lahko zaradi njih poškodujejo ali okvarijo keramični sestavni deli ali ogrodje.
- Kovinsko ogrodje je zaščiteno s plastjo toplotno odpornega premaza. Ob prvih vklopih peči lahko pride do neprijetnega vonja zaradi sušenja tega zaščitnega premaza na kovinskih delih; pojav ne predstavlja nobene nevarnosti, zadostuje, da dobro prezračite prostore. Zaščitni premaz po nekajkratni uporabi razvije svojo največjo odpornost in končne kemično-fizikalne lastnosti.
- V zalogovniku je lahko največ 15 kg peletov. Polnjenje je enostavno: odprite pokrov zalogovnika in vanj vsujete pelete; med tem postopkom je lahko peč tudi vključena, pazite pa, da ne boste peletov razsuli mimo njega. Zalogovnik vedno napolnite, če predvidevate, da boste dlje časa odsotni, ter tako zagotovite avtonomijo peči.
- Lahko se zgodi, da se zaradi praznega zalogovnika v celoti izprazni tudi dovodni polž in pride do izklopa peči; za ponovno usposobitev idealnih pogojev delovanja bo morebiti potrebno peč vklopiti dvakrat, saj je dovodni polž precej dolg.
- **POZOR! Če vgradnje ne opravite po predpisanih navodilih, lahko pri pomanjkanju električnega toka del zgorevalnih dimov uide nazaj v prostor. V nekaterih primerih pa je morda treba predvideti vgradnjo naprave za neprekinjeno napajanje.**
- **POZOR! Ker je peč naprava za ogrevanje, so lahko njene površine zelo vroče. Prav zaradi tega svetujemo kar največjo mero pozornosti med njenim delovanjem:**

PRI VKLOPLJENI PEČI:

- nikoli ne odpirajte vratc;
- ne dotikajte se stekla na vratih, saj je razbeljeno;
- pazite da se otroci ne približajo peči;
- ne dotikajte se odvodne dimne cevi;
- ne zlivajte nikakršne tekočine na kurišče;
- ne opravljajte nikakršnih vzdrževalnih del, dokler se peč ne ohladi;
- ne opravljajte nobenih posegov na peči če niste kvalificirani tehnik;
- upoštevajte in sledite vsem navodilom v tem priročniku.

Protieksplzijska zaščita

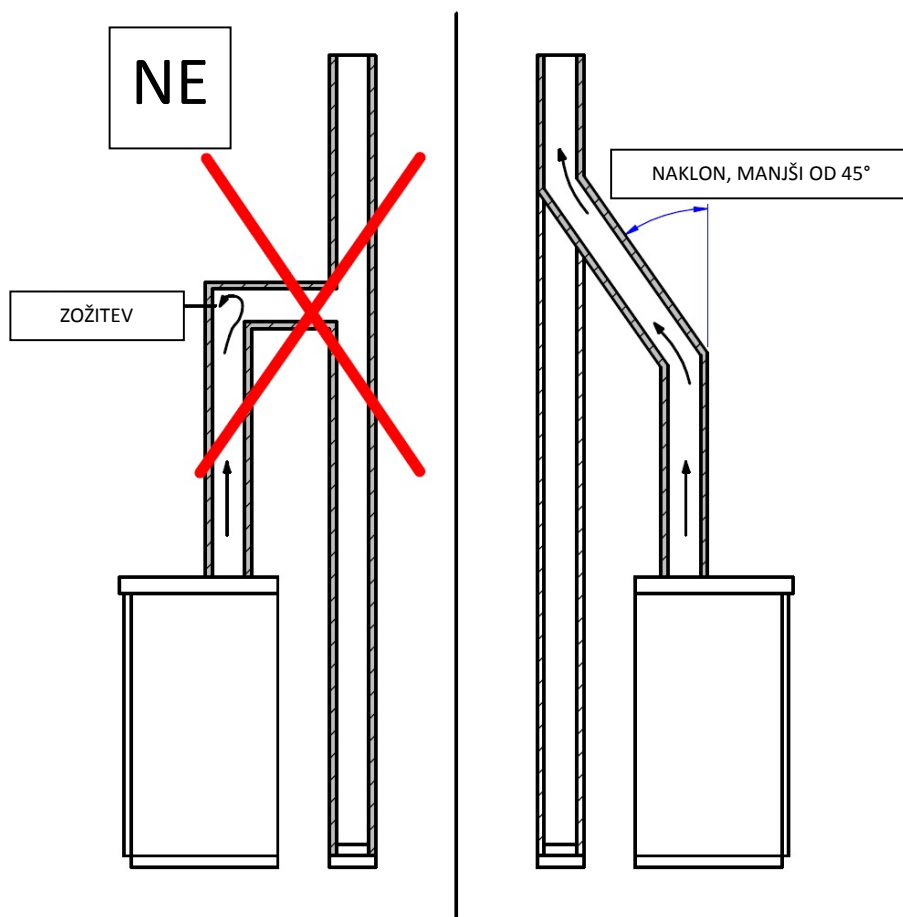
Nekateri izdelki imajo protieksplzijsko zaščito. Pred vklopom izdelka in po vsakem čiščenju pozorno preverite, ali je protieksplzijska zaščita pravilno nameščena na predvidenem mestu. Protieksplzijska zaščita se nahaja v zgornjem delu vrat kurišča.



03. DIMNA CEV

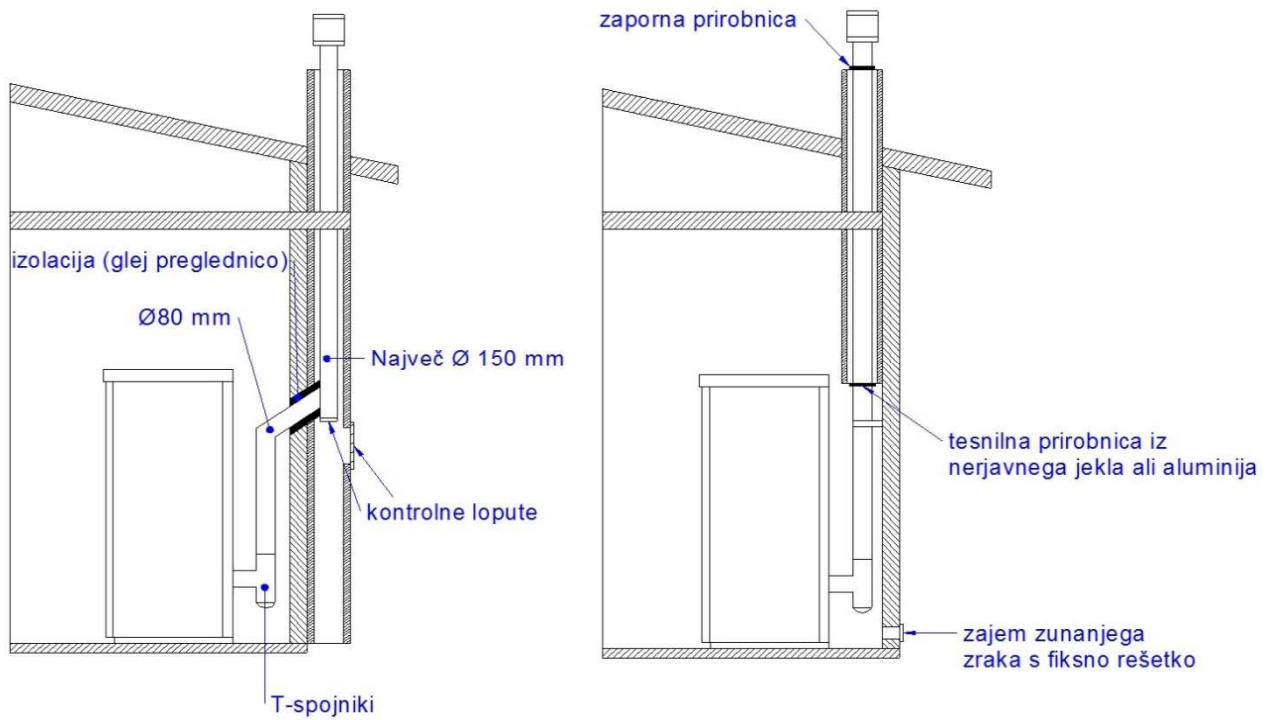
Odvajanje dimnih plinov je eden ključnih elementov za pravilno in učinkovito delovanje peči. Najboljše dimne tuljave so izdelane iz jekla (nerjaveče jeklo ali aluminij), odlikujejo jih kakovost materiala, odpornost, trajnost, enostavno čiščenje in vzdrževanje.

- Na hrbtni strani peči je izhodni nastavek za odvod plinov premera Φ 80mm ter priključek, ki se poveže na dimno tuljavo.
- Za poenostavitev postopka priključitve na togo dimno tuljavo svetujemo, da uporabite posebne teleskopske povezovalne nastavke; poleg tega, da je z njimi postopek priključitve peči enostavnejši, so priporočljivi tudi zaradi tega, ker uravnavajo termično raztezanje kurišča in dimne tuljave.
- Svetujemo, da pritrdite priključek cevi na dimno tuljavo s silikonom, odpornim na visoke temperature (1 000°C). V primeru, da se obstoječa odprtina na dimni tuljavi ne nahaja v popolnoma isti višini kot odvodna cev peči, ju morate med seboj povezati s posebnim poševnim spojem. Naklon dimne cevi ne sme biti nikoli večji od 45° glede na vertikalo in brez mest zožitve.
- V primeru prehoda dimne tuljave skozi streho je treba vstaviti izolirano tesnilno objemko debeline 10 cm.
- Dimniška tuljava mora obvezno biti izolirana po vsej svoji dolžini. Izolacija cevi bo omogočila vzdrževanje visoke temperature dimov in s tem optimalne pogoje vleka, preprečevanje nastajanja kondenza in zmanjšanje usedlin neizgorelih delcev na stenah tuljave. Uporabite primerni izolativni material (kamena volna, steklena vlakna, negorljive materiale iz razreda A1).
- Za pravilno odvajanje dimnih plinov iz peči na lesne pelete je obvezen navpični del cevi v dolžini najmanj 2 mt.
- Dimniška tuljava mora biti zaščiten pred vremenskimi vplivi, izogibajte pa se tudi prevelikemu številu menjave smeri.
- Uporaba gibkih in raztegljivih kovinskih cevi ni dovoljena.

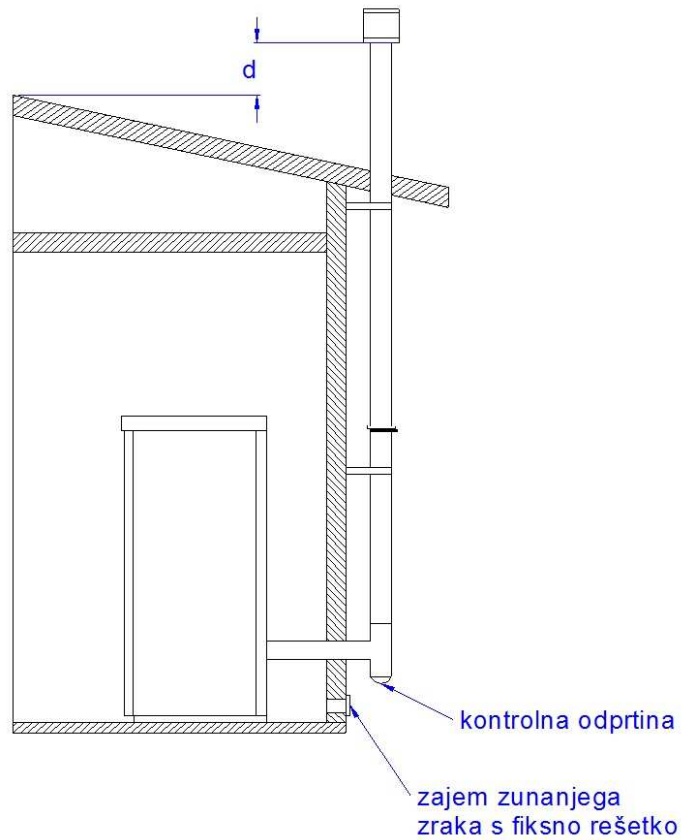


03. DIMNA CEV

OBSTOJEČA DIMNIŠKA TULJAVA (KLASIČNA)

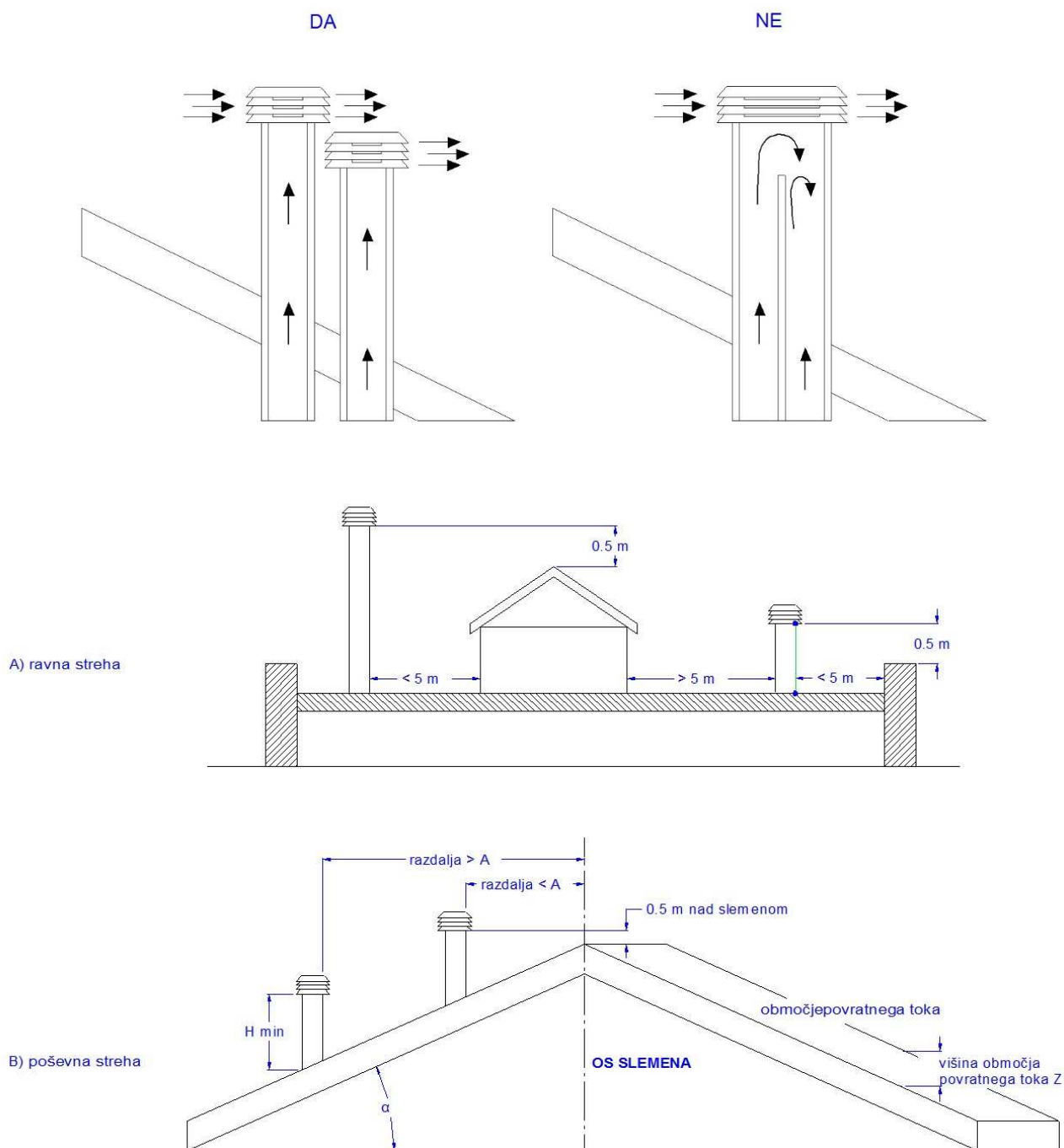


ZUNANJA DIMNIŠKA TULJAVA



04. DIMNIŠKA KAPA

Pravilna vgradnja dimnika na strehi zagotavlja optimalno delovanje peči. Dimnik z zaščito proti vetru mora biti sestavljen iz vrste takih elementov, da je vsota njihovega preseka na izhodu vedno dvakratna od preseka dimniške tuljave. Dimnik mora biti nameščen tako, da sega dimniški zaključek približno 150 cm čez sleme strehe in da je v celoti izpostavljen vetru.



Naklon strehe α [°]	Širina območja povratnega toka od osi slemena v vzdolžni smeri A [m]	Najmanjša višina dimnika nad streho $H_{min} = Z + 0,50$ m	Višina območja povratnega toka Z [m]
15	1,85	1,00	0,50
30	1,50	1,30	0,80
45	1,30	2,00	1,50
60	1,20	2,60	2,10

05. VLEK DIMOV

Plini, ki se proizvajajo med zgorevanjem, hkrati s segrevanjem pridobivajo na prostornini in so posledično redkejši od hladnejšega zraka okoli njih.

Ta temperaturna razlika med notranjostjo dimnika in prostura okoli njega povzroča podtlak, imenovan toplotna depresija, ki je toliko večja, kolikor višja je dimniška tuljava in kolikor višja je temperatura v njej.

Vlek dimniške tuljave mora biti tolikšen, da premaga vse ovire v sistemu odvodnih cevi, tako da se bodo dimi, ki nastajajo med zgorevanjem v notranjosti peči, odvedli skozi odvodne dimne cevi in dimniško tuljavo ter razpršili v ozračje. Na učinkovitost dimniške tuljave vplivajo različni vremenski pojavi: dež, megla, sneg, nadmorska višina, a med vsemi najpomembnejši je zagotovo veter, ki lahko poleg toplotnega povzroči tudi dinamični podtlak..

Vpliv vetra se razlikuje glede na to, ali gre za veter od spodaj navzgor, stranski veter ali veter od zgoraj navzdol.

- Veter, ki piha od spodaj navzgor, skoraj vedno poveča podtlak in s tem tudi vlek dimniške tuljave.
- Horizontalni veter s strani poveča podtlak, če je dimniški zaključek pravilno vgrajen.
- Veter v smeri od zgoraj navzdol zmanjša podtlak, včasih lahko pride tudi do učinka nasprotnega vleka.

Zaradi prevelikega vleka lahko pride do pregrevanja v zgorevalni komori in posledično manjše učinkovitosti peči.

Dimniška tuljava potegne vase del zgorevalnih plinov, skupaj z drobnimi delci goriva, še preden ti zgorijo, zato se izkoristek peči zmanjša in poraba lesnih peletov poveča, poleg tega pa se v ozračje spuščajo onesnaževalni dimi.

Hkrati pa zaradi visoke temperature goriva, ki se razvije zaradi prevelike količine kisika, prihaja do pospešene obrabe zgorevalne komore.

Zaradi premajhnega vleka pa je zgorevanje počasnejše, peč se ohladi, pride lahko tudi do vračanja dima v prostor, kjer stoji peč, do manjšega izkoristka le-te ter do nevarnih strjenih oblog v dimniški tuljavi.

06. IZKORISTEK PEČI

Paradoksalno je zaradi peči z visokim izkoristkom dimnik bolj obremenjen.

Dobro delovanje dimnika je namreč odvisno od naraščanja temperature v njegovi notranjosti kot posledica prehoda zgorevalnih plinov skozenj.

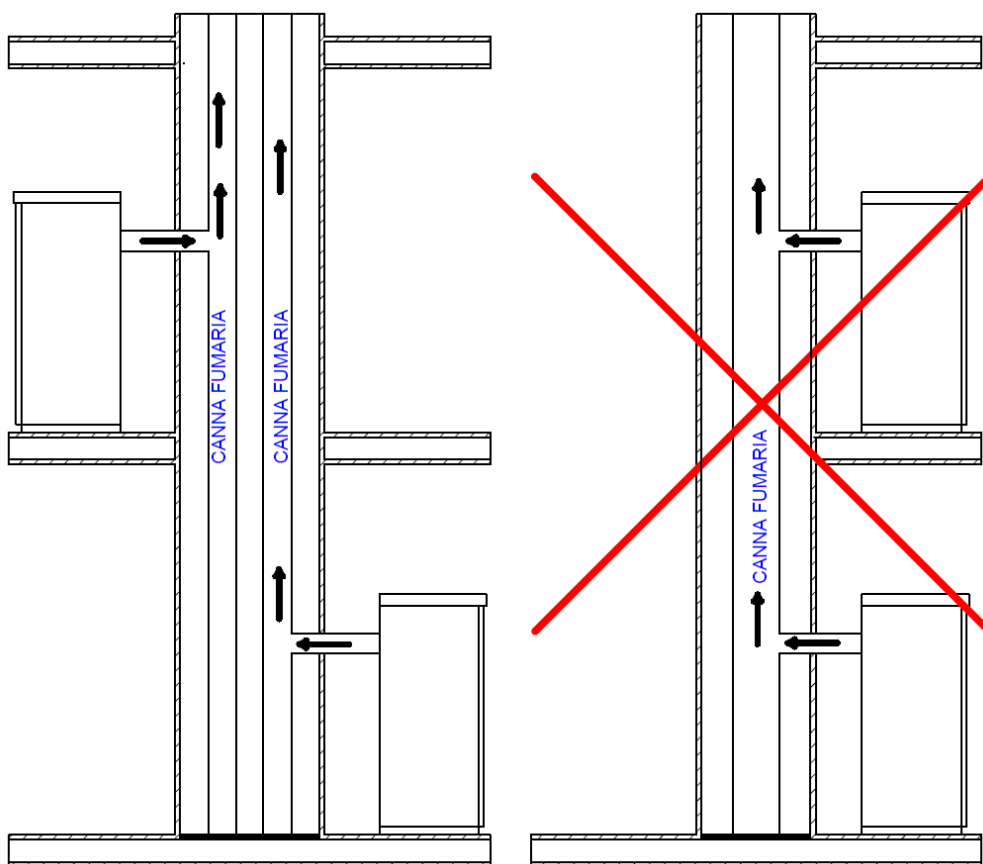
Ker izkoristek peči določa njena zmogljivost, oddati kar največ toplote v prostor, ki ga ogreva, je logična posledica te njene značilnosti dejstvo, da, kolikor večji je izkoristek peči, toliko bolj »hladni« so zgorevalni dimi in, posledično, toliko manjši je njihov »vlek« skozi dimno tuljavo.

Klasični dimnik, katerega zasnova in izolacija sta zelo enostavni, deluje veliko bolje v kombinaciji s tradicionalnim kamino z odprtim kuriščem ali s pečjo slabe kakovosti, kjer se večina toplote izgubi v dimih.

Nakup kakovostne peči torej pogosto pomeni tudi poseg na dimniški tuljavi, ki jo je kljub temu, da je že izdelana in da relativno učinkovito deluje z obstoječimi grelnimi napravami, treba dodatno izolirati.

Če peč ne greje ali se iz nje kadi, gre to v vsakem primeru pripisati slabemu vleku.

- Običajna napaka je, da dimno cev peči priključite na že obstoječi dimnik in dovolite, da ga skupaj s pečjo uporabljajo tudi že vgrajene grelne naprave. Na ta način isto dimniško tuljavo uporabljata dve grelni napravi na trdno gorivo, kar je nepravilno in nevarno.
- Če uporabljate istočasno dva sistema gretja, je lahko skupna obremenitev z dimom prevelika za obstoječi presek dimniške tuljave, zaradi česar lahko pride do kajenja dima nazaj v prostor; če uporabljate eno samo peč, bo zaradi toplote dimov sicer prišlo do vleka v dimniški tuljavi, vendar bo skupaj z vročimi dimi ta vsesavala tudi mrzli zrak skozi odprtino druge, ugasnjene naprave, pri čemer se bodo dimi spet ohladili, vlek pa zmanjšal ali ustavil.
- Če se oba sistema ogrevanja nahajata na različnih nivojih, pa lahko, poleg že naštetih težav, pride še do t.i. pojava med seboj povezanih posod, zaradi česar bo gibanje dimov nepravilno in nepredvidljivo.

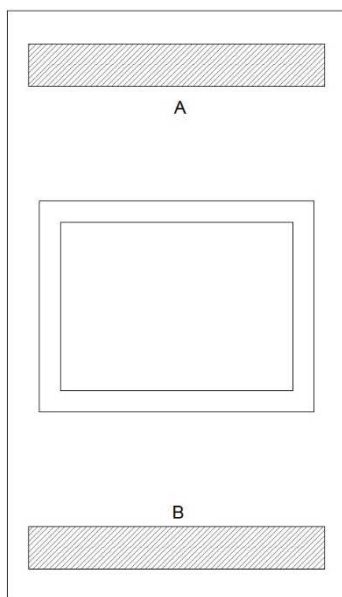


07. NAVODILA ZA VGRADNJO

Pred samo postavitvijo peči je potrebno izpolniti naslednje pogoje:

Izberite stalni položaj, kamor boste vgradili peč, nato pa:

- Pripravite mesto priključitve na dimno tuljavo za odvajanje dimov
- Pripravite odprtino za zajetje zunanjega zraka (izgorevalni zrak)
- Zagotovite priključek na električno omrežje, ki mora biti pravilno ozemljeno.
- Električna napeljava v prostoru, kjer bo stala peč, mora biti učinkovito ozemljena, saj lahko v nasprotnem primeru pride do nepravilnosti na električni plošči.
- Postavite peč na tla v položaj, ki je najbolj primeren za njeno priključitev na dimno tuljavo, ter v bližini odzračevalne odprtine.
- Tla, kamor se bo postavila peč, morajo biti dovolj čvrsta in odporna na obremenitve.
- V primeru, da trenutna zmogljivost podlage ne zadošča temu pogoju, je potrebno tla pred namestitvijo peči ustrezno pripraviti (npr. plošča za porazdelitev obremenitve).
- Vse ploskve in predmete, ki bi se lahko v primeru prekomerne izpostavljenosti vročini vneli, je treba zaščititi. Lesena tla ali tla iz vnetljivega materiala morate zaščititi z negorljivim materialom (na primer: pločevina debeline 4 mm ali plošča iz kaljenega stekla).
- Peč mora biti nameščena tako, da je z vseh strani lahko dostopna za čiščenje same peči, priključkov na dimno tuljavo ter dimnika.
- Peč mora biti priključena na samostojno dimno tuljavo, ki je ne uporablja nobena druga naprava.
- Peč med svojim delovanjem porabi določeno količino zraka iz prostora, v katerem je postavljena, ta zrak je treba nadoknaditi s pomočjo zračnika za dovod svežega zraka v prostor. Zračnik je treba izdelati v višini cevi, ki se nahaja na hrbtni strani peči. Za odvod dimov uporabite dimne cevi, ki so namenjene vgradnji v peči na lesne pelete: izdelane morajo biti iz zaščitene ali nerjavečega jekla, premera 8 cm, opremljene s pripadajočimi originalnimi tesnili.
- Odprtino za dovod zraka (Φ 80mm) izdelajte na zunanji steni ali na steni, ki meji na sosednji prostor, v katerem je že izdelan zračnik za dovod zunanjega zraka (Φ 80mm); v takem primeru sosednji prostor ne sme biti spalnica ali kopalnica, oziroma prostor, v katerem obstaja nevarnost požara, kot na primer shramba, garaža, skladišča vnetljivih materialov ipd. Položaj zračnika mora biti izbran tako, da bo vedno neoviran tako z zunanje kot tudi z notranje strani, sam zračnik pa mora biti zaščiten z mrežo, kovinsko rešetko ali drugo ustrezno zaščito, ki pa ne sme zmanjšati površine preseka zračnika.
- Pri nameščanju peči v prostore, kjer bo obdana z vnetljivimi snovmi (na primer pohištvo, lesene obloge ipd.), je treba upoštevati naslednje razdalje: **“Oglejte si tablico s podatki o peči”**.
- Inštalater mora pri nameščanju upoštevati tudi elemente za konvekcijo zraka: v nosilni konstrukciji, kamor boste napravo vgradili, je treba izdelati odprtine za prehod zraka.



A = 740 cm²

B = 366 cm²

07. NAVODILA ZA VGRADNJO

- Poleg upoštevanja ustreznih varnostnih razdalj je priporočljivo namestiti toplotno odporne, ognjevarne izolacijske plošče (kamena volna, porobeton ipd.).

Priporočamo vam:

Promasil 1000

Klasifikacijska temperatura: 1000 °C

Gostota: 245 kg/m³

Krčenje pri referenčni temperaturi, 12 ur: 1,3/1000 °C %

Hladna tlačna trdnost: 1,4 MPa

Upogibna trdnost: 0,5 MPa

Toplotni razteznostni koeficient: 5,4x10⁻⁶ m/mK

Specifična toplota: 1,03 Kj/kgK

Toplotna prevodnost pri srednji izmerjeni temperaturi:

200 °C → 0,07 W/mK

400 °C → 0,10 W/mK

600 °C → 0,14 W/mK

800 °C → 0,17 W/mK

Debelina: 40 mm

- Ko je peč prižgana, lahko povzroči podtlak v prostoru, kjer je nameščena, zato v istem prostoru ne sme biti drugih grelnih naprav s prostim plamenom; izjema so peči in grelne naprave tipa c (s hermetično zatesnjeno komoro).
- Zagotovite dovoljšnjo količino zgorevalnega zraka; prihajati mora iz prostura dovolj velike prostornine (ne v prostoru, kjer so vgrajeni oddušni ventilatorji - aspiratorji ali v prostoru brez prezračevanja) ali od zunaj.
- Ne nameščajte peči v spalnice ali kopalnice.

NAMESTITEV:

V skladu z veljavnimi predpisi o vgradnji je treba peči namestiti v zračen prostor, kjer je zagotovljen zadosten dotok zraka, ki je potreben za pravilno gorenje in posledično dobro delovanje naprave. Prostor ne sme biti manjši od 20 m³, za zagotovitev dobrega gorenja (40 m³/h zraka) pa je potreben "dovod zgorevalnega zraka", ki mora segati do zunanje stene ali do prostorov, ki se nahajajo ob prostoru namestitve, imajo zajem zunanjega zraka (Ø80 mm) in se ne uporabljajo kot spalnice ali kopalnice, kolikor obstaja nevarnost požara, pa tudi kot garaže, shrambe, skladišča vnetljivih snovi ipd. ne. Ti dovodi zraka morajo biti izdelani tako, da jih ni mogoče zamašiti ne od znotraj ne od zunaj, zaščiteni morajo biti z rešetko, kovinsko mrežo ali na drugi ustrezn način, ki ne zmanjšuje njihovega najmanjšega, nujno potrebnega preseka.

Ko v peči gori, lahko v prostoru, kjer je nameščen, nastane podtlak, zato v istem prostoru ne sme biti drugih naprav z odprtim ognjem (izjema so le kotli tipa C (z zaprto komoro), ki nimajo lastnega dovoda zraka).

Peči se ne sme postavljati v bližino zaves, foteljev, pohištva ali drugih vnetljivih snovi.

Peči se ne sme nameščati v prostore z eksplozivno atmosfero ali v prostore, kjer se zaradi prisotnosti strojev, snovi ali prahu, ki lahko povzročijo emisije plina ali se lahko ob iskrenju hitro vnamejo, lahko razvije potencialno eksplozivna atmosfera. Pri nameščanju peletnega peči upoštevajte, da morajo biti vsi zaključni elementi in morebitne gredi iz vnetljivih snovi ustrezno oddaljeni in zunaj območja sevanja kamina. Poleg tega vedite, da je za zagotovitev pravilnega delovanja naprave nujno, da v notranjosti njenega ležišča ustvarite kroženje zraka, saj na ta način preprečite njeno pregrevanje. To lahko zagotovite le, če upoštevate najmanjše potrebne razdalje in izdelate prezračevalne odprtine s površino X cm².

07. NAVODILA ZA VGRADNJO

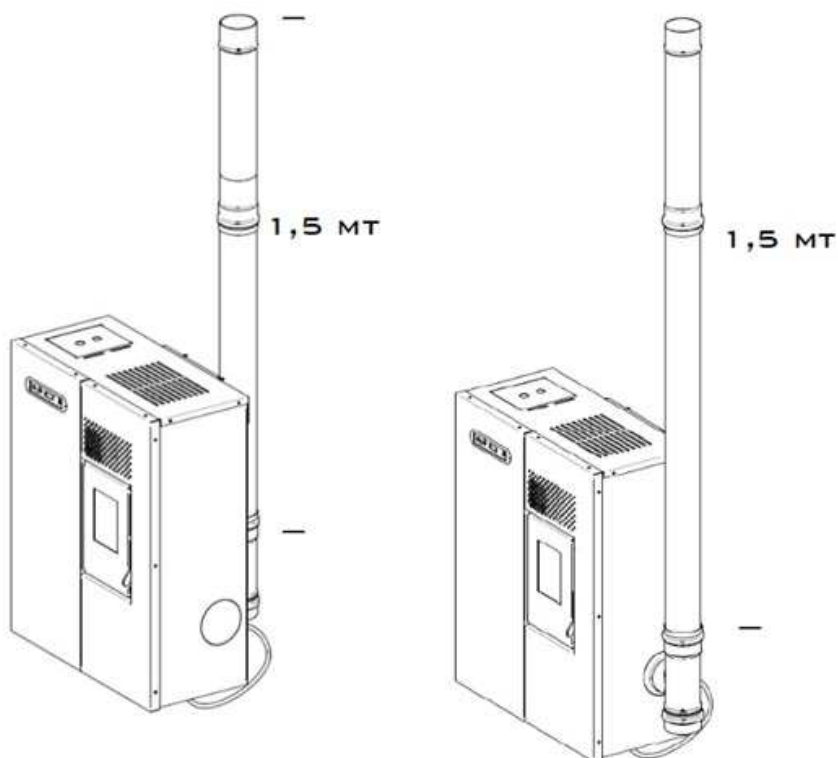
POZOR:

Pri nameščanju peči z močjo 4,5 kW je treba uporabiti 1,5 m dolgo cev s premerom Φ 80 mm, certificirano v skladu s standardom EN 1856-2.

Pri nameščanju peči z močjo 7,5 kW Slim je treba uporabiti 1 m dolgo cev s premerom Φ 80 mm, certificirano v skladu s standardom EN 1856-2.

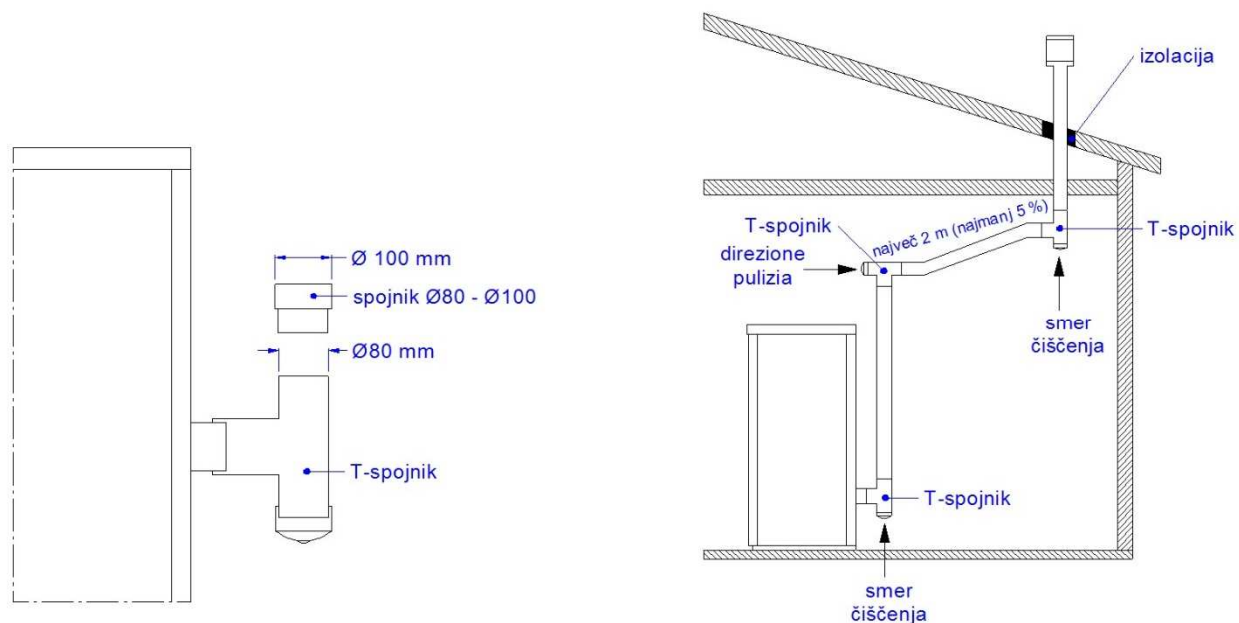
Pri nameščanju peči z močjo 9 kW je treba uporabiti 1 m dolgo cev s premerom Φ 80 mm, certificirano v skladu s standardom EN 1856-2.

Pri nameščanju peči z močjo 11 kW Slim je treba uporabiti 1 m dolgo cev s premerom Φ 80 mm, certificirano v skladu s standardom EN 1856-2.



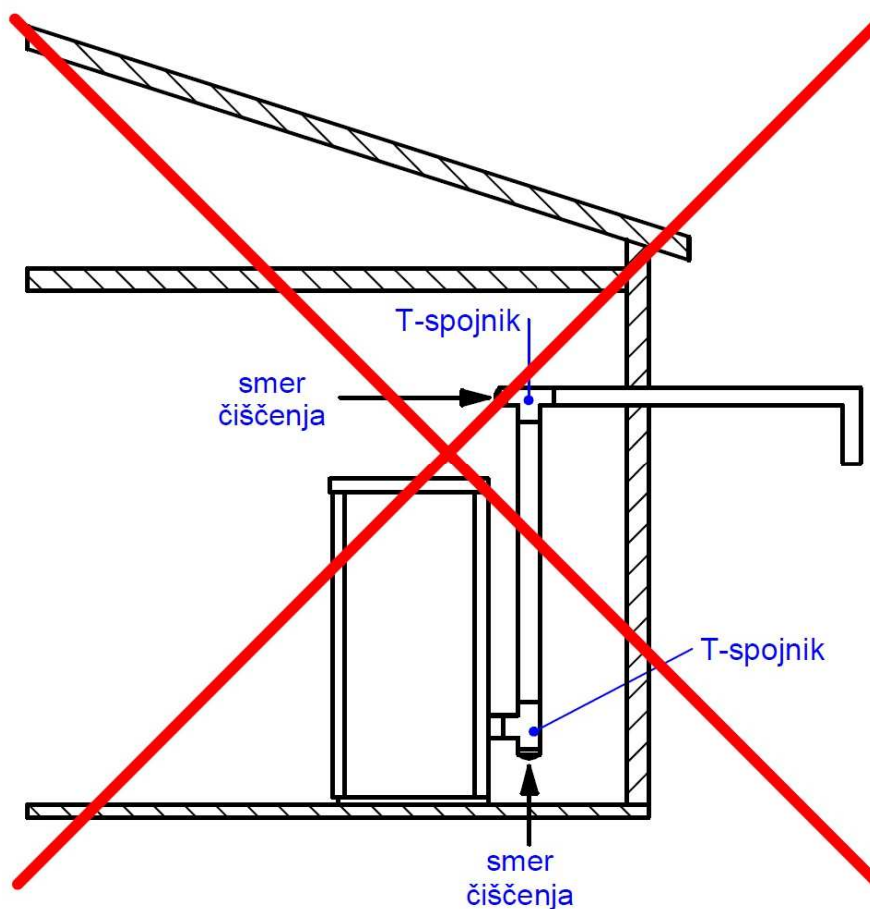
07. NAVODILA ZA VGRADNJO

PRIMER NAMESTITVE:



PRIMER NAPAČNE NAMESTITVE:

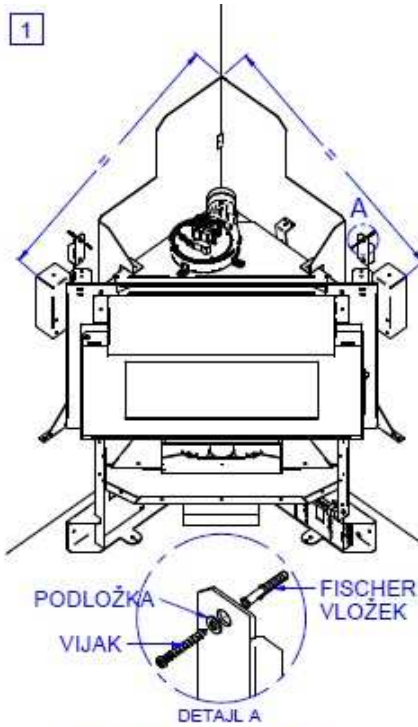
Cevi za izločanje dimnih plinov se ne sme nikoli namestiti tako, da se dimni plini izločajo neposredno navzven v vodoravni smeri ali v smeri navzdol.



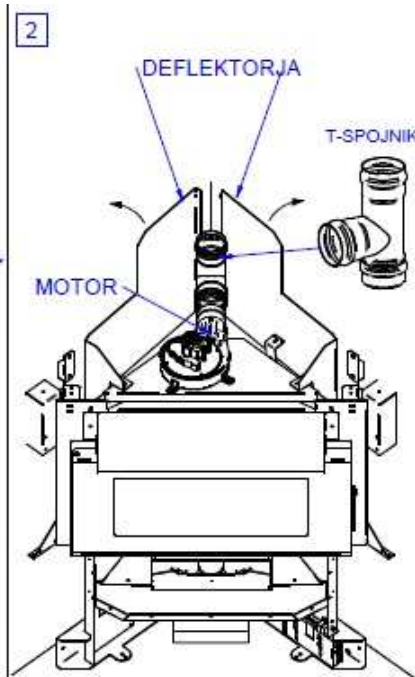
07. NAVODILA ZA VGRADNJO

KOTNI VLOŽKI Z MOČJO 12 kW IZ PLOČEVINE

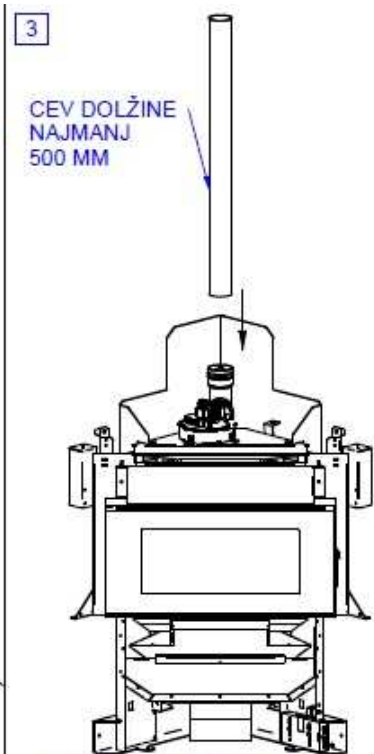
Potem ko ste preverili gabaritne mere ter se prepričali, da sta prisotna električna vtičnica in dimniška cev.



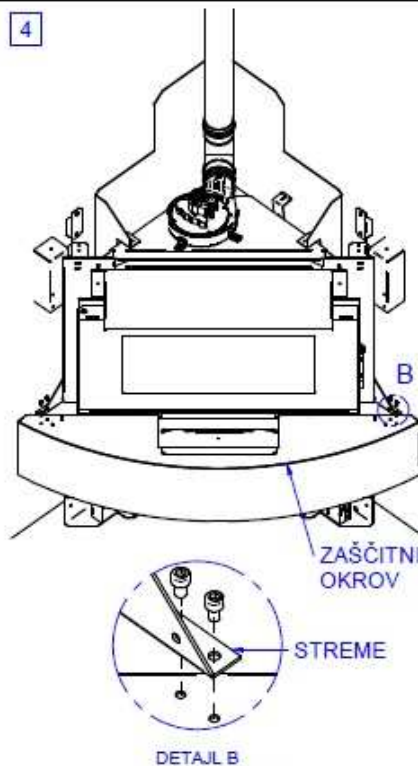
PREVERITE, ALI JE RAZDALJA MED STREMENOM IN KOTOM ZIDU NA OBEH STRANEH ENAKA. NATO PRITRDIJTE STRUKTURO S FISCHER VLOŽKI Ø6 IN VIJAKI.



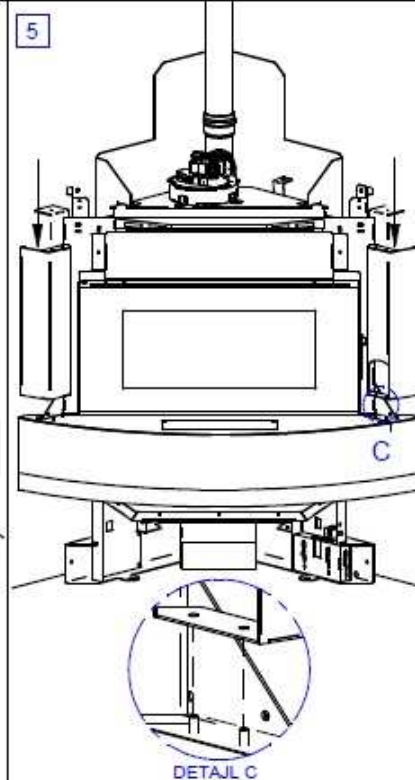
ODPRITE DEFLEKTORJA, DA OLAJŠATE VSTAVITEV T-SPOJNIKA V MOTOR ZA ODVAJANJE DIMNIH PLINOV. NATO DEFLEKTORJA ZAPRITE.



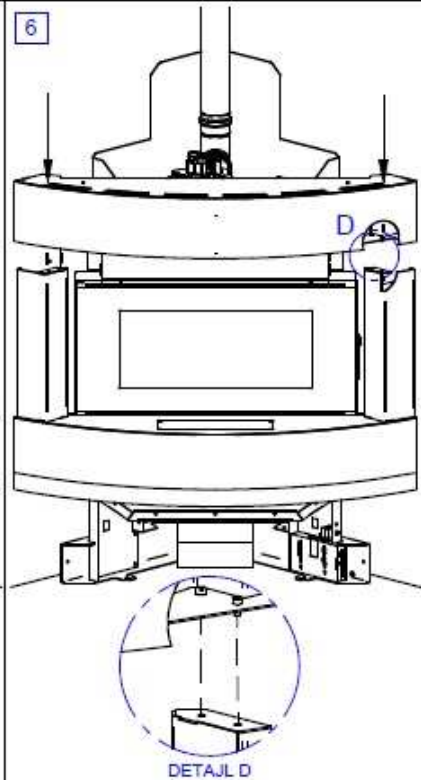
PRED PRIKLOPOM NA DIMNIŠKO TULJAVO VSTAVITE V SPOJNIK CEV, DOLGO NAJMANJ 500 MM. NATO PRIKLJUCITE NAPAJNI KABEL.



PRITRDIJTE SPODNJI ZAŠČITNI OKROV NA STREMENI KAMINA S 4 VIJAKI M8X10.

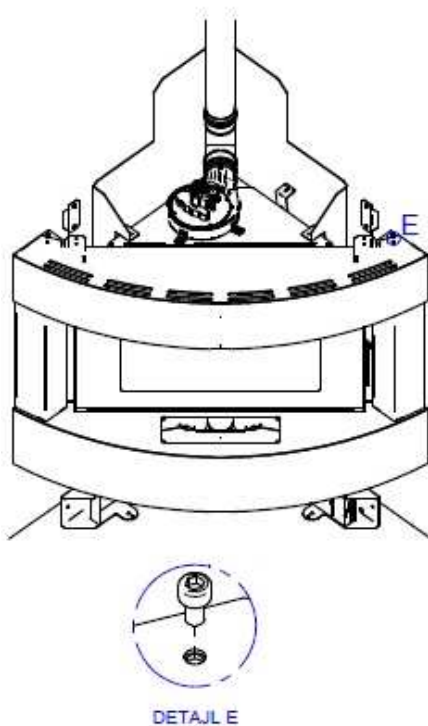


VSTAVITE DVA STRANSKA STEBRIČKA, PRI TEM PA PAZITE, DA SE BOSTA ODPRTINI UJEMALI Z DVEMA VIJAKOMA SPODNJEGA ZAŠČITNEGA OKROVA



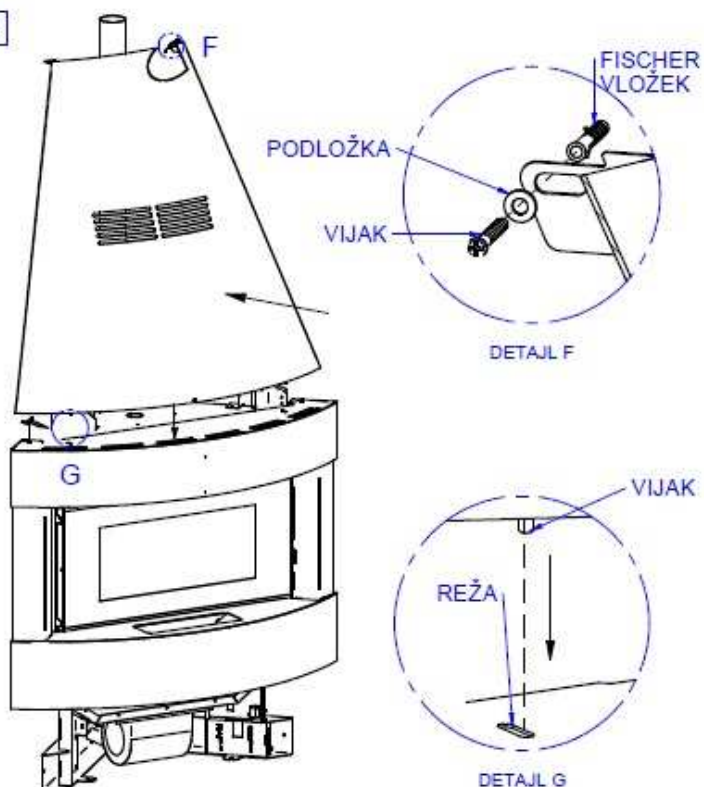
VSTAVITE ZGORNJI ZAŠČITNI OKROV, PRI TEM PA PAZITE, DA SE BODO VIJAKI UJEMALI V ODPRTINAMI V STRANSKIH STEBRIČKIH.

7



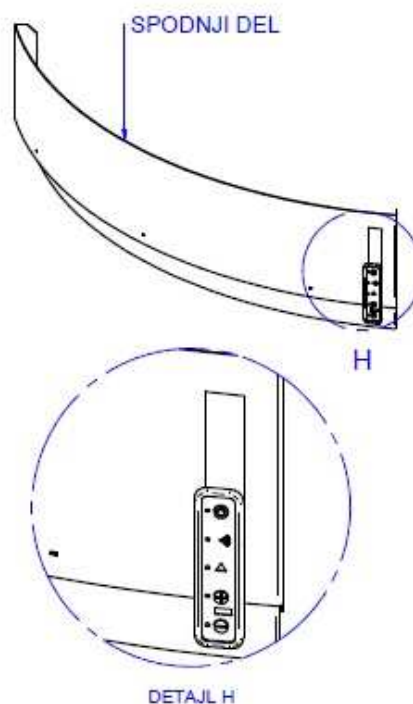
PRITRDITE ZGORNJI ZAŠČITNI OKROV Z 2 VIJAKOMA M6X10.

8



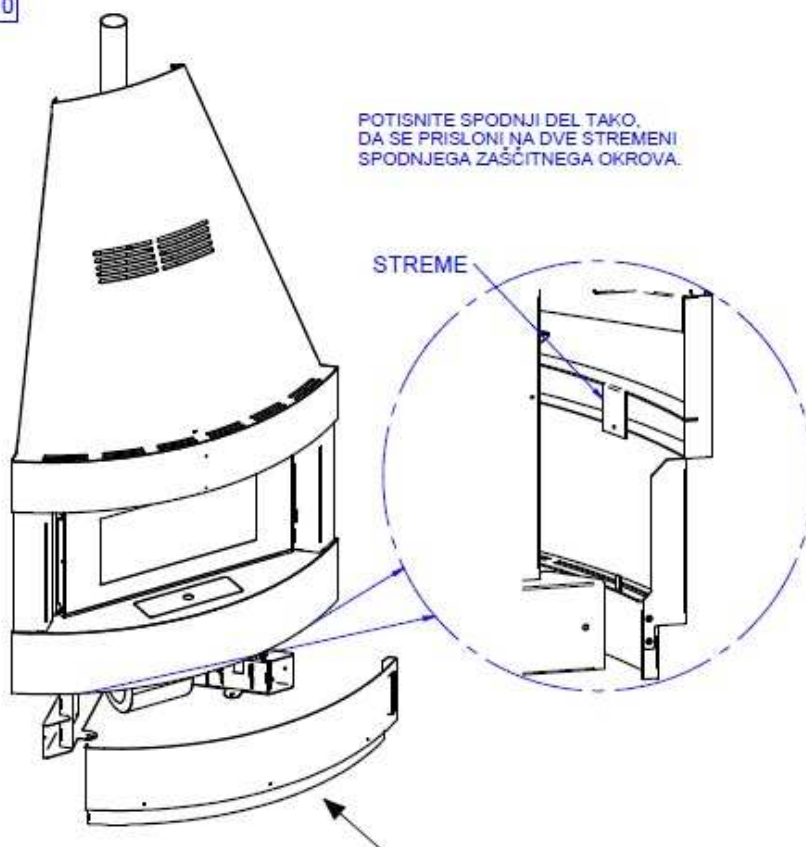
VSTAVITE KAPO. PRI TEM PA PAZITE, DA SE BOSTA 2 VIJAKA UJEMALA V REŽAMA V ZGORNJEM ZAŠČITNEM OKROVU.

9



PRILEPITE SAMOLEPILNI ZASLON V LEŽIŠČE NA BLAŽILNI OKROV.

10



POTISNITE SPODNJI DEL TAKO, DA SE PRISLONI NA DVE STREMEI SPODNJEGA ZAŠČITNEGA OKROVA.

07. NAVODILA ZA VGRADNJO

KOTNI VLOŽKI Z MOČJO 12 kW IZ KAMNA

Potem ko ste preverili gabaritne mere ter se prepričali, da sta prisotna električna vtičnica in dimniška cev.

1

PODLOŽKA
VIJAK
FISCHER VLOŽEK

DETAJL A

PREVERITE, ALI JE RAZDALJA MED STREMEMOM IN KOTOM ZIDU NA OBEH STRANEH ENAKA. NATO PRITRDIJE STRUKTURO S FISCHER VLOŽKI Ø6 IN VIJAKI (NISO PRILOŽENI).

2

DEFLEKTORJA
T-SPOJNIK
MOTOR

ODPRITE DEFLEKTORJA, DA OLAJŠATE VSTAVITEV T-SPOJNIKA V MOTOR ZA ODVAJANJE DIMNIH PLINOV.

3

CEV DOLŽINE NAJMANJ 500 MM

PRED PRIKLOPOM NA DIMNIŠKO TULJAVO VSTAVITE V SPOJNIK CEV, DOLGO NAJMANJ 500 MM (NI PRILOŽENA). NATO PRIKLJUCITE NAPAJNI KABEL.

4

DETAJL C

SNEMITE DVA STRANSKA STEBRČKA, TAKO DA JU POVLEČETA NAVZGOR.

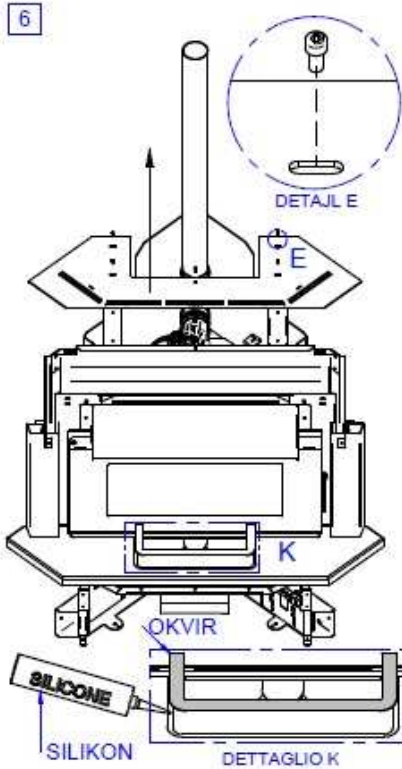
5

VODORAVNA PODLAGA IZ KAMNA
6 LUKENJ ZA PRITRDIJEV
USTJE REZERVOARJA
PODLOŽKA
PODLAGA IZ KAMNA
M5X10 ZA PRITRDIJEV STREMEMA
M5X10 ZA PRITRDIJEV KAMNA

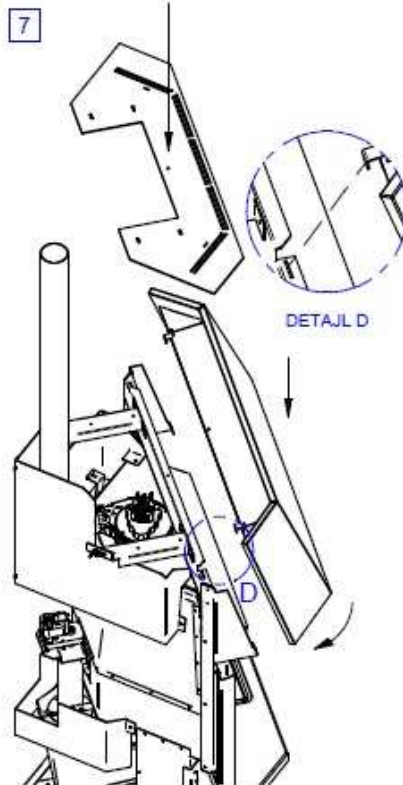
DETAJL B

VSTAVITE VODORAVNO KAMNITO POVRŠINO. CENTRIRAJTE JO Z USTJEM REZERVOARJA PELETOV IN JO PRITRDIJE S 6 VIJAKI M5X10. NATO PRIVIJE 2 VIJAKA M5X10, KI SE NAHAJATA NA NOTRANJNI STRANI, DA PRITRDIJE STREME. NAZADNJE ZNOVA NAMESTITE STRANSKA STEBRČKA, KI STE JU PRED TEM SNELI

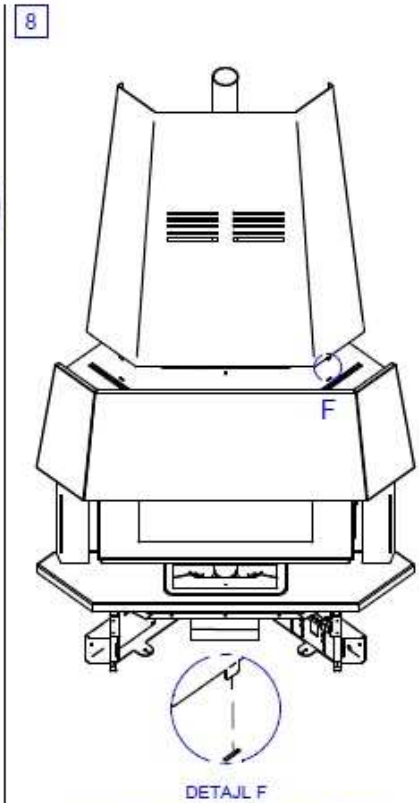
07. NAVODILA ZA VGRADNJO



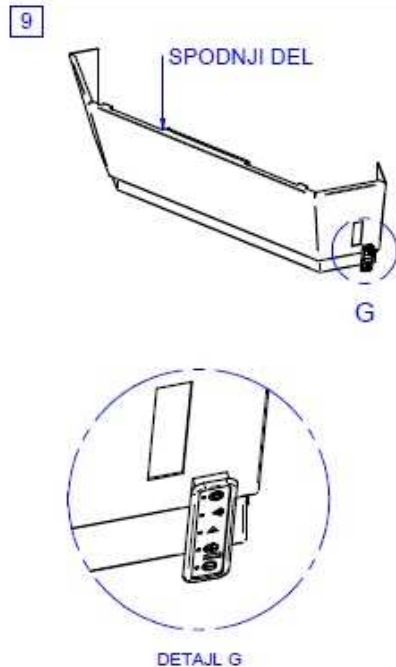
PRITRDITE POCINKANI BLAŽILNI OKVIR MED KAMNITO POVRŠINO IN REZERVOAR, S SILIKONOM. NATO SNEMITE ZGORNJI KOVINSKI POKROV, TAKO DA ODVIJETE 4 VIJAKE M5X10.



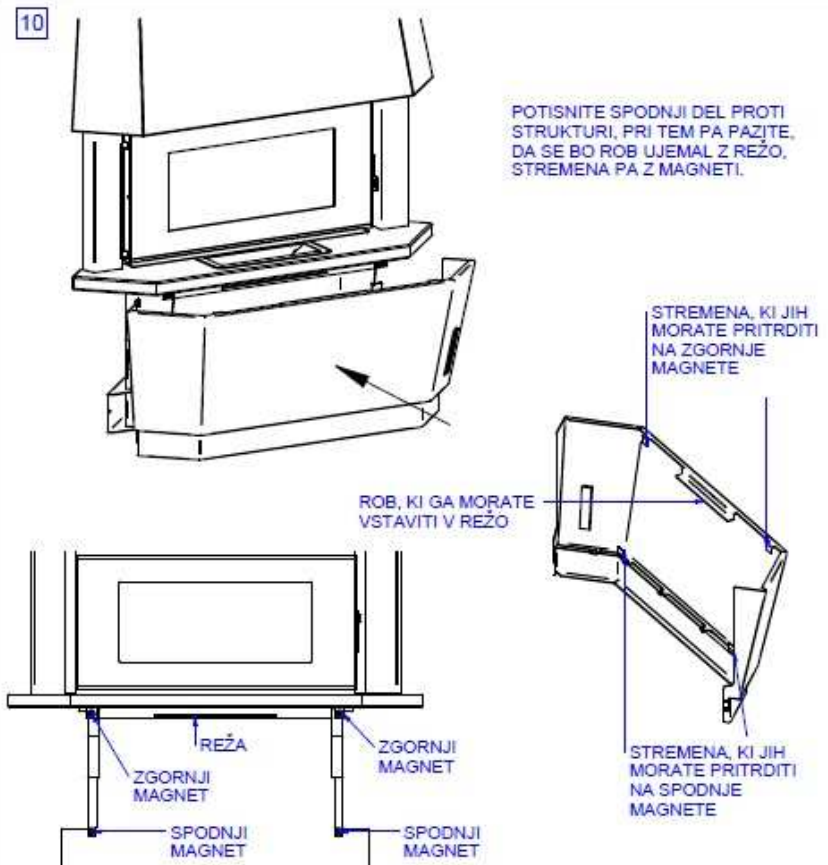
VSTAVITE KAVLJE PREDNJE KAMNITE PLOŠČE V REŽE NA STRUKTURI, NATO JO PREVIDNO NAMESTITE. NAZADNJE ZNOVA PRITRDITE ZGORNJI KOVINSKI POKROV S 4 VIJAKI.



VSTAVITE KAPO. PRI TEM PA PAZITE, DA 2 JEZIČKA VSTAVITE V REŽI NA ZGORNJEM KOVINSKEM POKROVU IN JO PRISLONITE OB ZID.



SNEMITE FOLJO Z ZADNJE STRANI ZASLONA, NATO PA ZASLON PRILEPITE V PREDVIDENO LEŽIŠČE V SPODNJEM DELU.



08. IDENTIFIKACIJSKE TABLICE

		Potenza Bruciata Puissance brulee Burnt power Potencia quemada	massima/maximale maxim/maxima	5,6 kW
			minima/minimale minimum/minima	2,3 kW
		Potenza resa in riscaldamento: Puissance chauffee Heating capacity Potencia suministrada al entorno	massima/maximale maxim/maxima	4,5 kW
			minima/minimale minimum/minima	2,0 kW
		CO misurato (al 13% di O) a potenza CO mesure (avec 13% di O) a puissance CO measured (13% of O) power CO medido (a 13% de O) con la potencia	massima/maximale maxim/maxima	0,010%
			minima/minimale minimum/minima	0,023%
Modello/Model/Model/Modelo: 4,5 KW				
Norma/Norme/Norms/Normas: EN14785:2006				
Distanza minima da materiali infiammabili. Distance minimale materiaux inflammables. Minimum distance from flammable materials. Distancia minima de materiales inflamables.		Rendimento misurato a potenza Rendement mesure a puissance Performance measured power	massima/maximale maxim/maxima	86,0%
		Rendimento medido con la potencia	minima/minimale minimum/minima	88,5%
		Tensione nominale/Tension nominale Rated voltage/Voltaje nominal		230 V
		Frequenza nominale/Frequence nominale Nominal frequency/Frecuencia nominal		50 Hz
		Potenza nominale/Puissance nominale Rated power/Potencia nominal		320 W
Leggere e seguire le istruzioni d'uso. Lire et suivre les instructions du manuel utilisateur. Read and follow the operating instructions. Leer y seguir las instrucciones.		Usare solo i combustibili raccomandati. Utiliser uniquement le combustible recommande. Use only recommended fuels. Use sólo los combustibles recomendados.		

		Potenza Bruciata Puissance brulee Burnt power Potencia quemada	massima/maximale maxim/maxima	7,0 kW
			minima/minimale minimum/minima	3,5 kW
		Potenza resa in riscaldamento: Puissance chauffee Heating capacity Potencia suministrada al entorno	massima/maximale maxim/maxima	6,0 kW
			minima/minimale minimum/minima	3,2 kW
		CO misurato (al 13% di O) a potenza CO mesure (avec 13% di O) a puissance CO measured (13% of O) power CO medido (a 13% de O) con la potencia	massima/maximale maxim/maxima	0,018%
			minima/minimale minimum/minima	0,040%
Modello/Model/Model/Modelo: 7 KW				
Norma/Norme/Norms/Normas: EN14785:2006				
Distanza minima da materiali infiammabili. Distance minimale materiaux inflammables. Minimum distance from flammable materials. Distancia minima de materiales inflamables.		Rendimento misurato a potenza Rendement mesure a puissance Performance measured power	massima/maximale maxim/maxima	86%
		Rendimento medido con la potencia	minima/minimale minimum/minima	91%
		Tensione nominale/Tension nominale Rated voltage/Voltaje nominal		230 V
		Frequenza nominale/Frequence nominale Nominal frequency/Frecuencia nominal		50 Hz
		Potenza nominale/Puissance nominale Rated power/Potencia nominal		380 W
Leggere e seguire le istruzioni d'uso. Lire et suivre les instructions du manuel utilisateur. Read and follow the operating instructions. Leer y seguir las instrucciones.		Usare solo i combustibili raccomandati. Utiliser uniquement le combustible recommande. Use only recommended fuels. Use sólo los combustibles recomendados.		

		Potenza Bruciata Puissance brulee Burnt power Potencia quemada	massima/maximale maxim/maxima	7,6 kW
			minima/minimale minimum/minima	3,4 kW
		Potenza resa in riscaldamento: Puissance chauffee Heating capacity Potencia suministrada al entorno	massima/maximale maxim/maxima	6,5 kW
			minima/minimale minimum/minima	3,0 kW
		CO misurato (al 13% di O) a potenza CO mesure (avec 13% di O) a puissance CO measured (13% of O) power CO medido (a 13% de O) con la potencia	massima/maximale maxim/maxima	0,010%
			minima/minimale minimum/minima	0,028%
Modello/Model/Model/Modelo: 7,5 KW				
Norma/Norme/Norms/Normas: EN14785:2006				
Distanza minima da materiali infiammabili. Distance minimale materiaux inflammables. Minimum distance from flammable materials. Distancia minima de materiales inflamables.		Rendimento misurato a potenza Rendement mesure a puissance Performance measured power	massima/maximale maxim/maxima	88,5%
		Rendimento medido con la potencia	minima/minimale minimum/minima	90,5%
		Tensione nominale/Tension nominale Rated voltage/Voltaje nominal		230 V
		Frequenza nominale/Frequence nominale Nominal frequency/Frecuencia nominal		50 Hz
		Potenza nominale/Puissance nominale Rated power/Potencia nominal		360 W
Leggere e seguire le istruzioni d'uso. Lire et suivre les instructions du manuel utilisateur. Read and follow the operating instructions. Leer y seguir las instrucciones.		Usare solo i combustibili raccomandati. Utiliser uniquement le combustible recommande. Use only recommended fuels. Use sólo los combustibles recomendados.		

08. IDENTIFIKACIJSKE TABLICE

		Potenza bruciata Puisance brulee Burnt power Potencia quemada	massima/maximale maxim/maxima minima/minimale minimum/minima	8,8 kW 2,8 kW
		Potenza resa in riscaldamento Puisance chauffee Heating capacity Potencia suministrada al entorno	massima/maximale maxim/maxima minima/minimale minimum/minima	8,0 kW 2,5 kW
Tipo/Type/Type/Typo: SPCT7,5		CO misurato (al 13% di O) a potenza CO mesure (avec 13% di O) a puissance CO measured (13% of O) power	massima/maximale maxim/máxima minima/minimale minimum/minima	0,016% 0,013%
Modello/Model/Model/Modelo: 9 KW		Rendimento misurato a potenza Rendement mesure a puissance Performance measured power Rendimiento medido con la potencia	massima/maximale maxim/máxima minima/minimale minimum/minima	85,5% 90,0%
Norma/Norme/Norms/Normas: EN14785:2006		Tensione nominale/Tension nominale Rated voltage/Voltaje nominal	230 V	
Distanza minima da materiali infiammabili. Distance minimale materiaux inflammables. Minimum distance from flammable materials. Distancia mínima de materiales inflamables.		Frequenza nominale/Frequence nominale Nominal frequency/Frecuencia nominal	50 Hz	
 R= 250 mm B= 100 mm L= 250 mm		Potenza nominale/Puissance nominale Rated power/Potencia nominal	320 W	
Leggere e seguire le istruzioni d'uso. Lire et suivre les instructions du manuel utilisateur. Read and follow the operating instructions. Leer y seguir las instrucciones.		Usare solo i combustibili raccomandati. Utiliser uniquement le combustible recommande. Use only recommended fuels. Use sólo los combustibles recomendados.		

		Potenza Bruciata Puisance brulee Burnt power Potencia quemada	massima/maximale maxim/maxima minima/minimale minimum/minima	10,4 kW 3,5 kW
		Potenza resa in riscaldamento Puisance chauffee Heating capacity Potencia suministrada al entorno	massima/maximale maxim/maxima minima/minimale minimum/minima	9,0 kW 3,2 kW
Tipo/Type/Type/Typo: SPV-M9		CO misurato (al 13% di O) a potenza CO mesure (avec 13% di O) a puissance CO measured (13% of O) power	massima/maximale maxim/máxima minima/minimale minimum/minima	0,012% 0,020%
Modello/Model/Model/Modelo: 11 KW		Rendimento misurato a potenza Rendement mesure a puissance Performance measured power Rendimiento medido con la potencia	massima/maximale maxim/máxima minima/minimale minimum/minima	86,5% 90,5%
Norma/Norme/Norms/Normas: EN14785:2006		Tensione nominale/Tension nominale Rated voltage/Voltaje nominal	230 V	
Distanza minima da materiali infiammabili. Distance minimale materiaux inflammables. Minimum distance from flammable materials. Distancia mínima de materiales inflamables.		Frequenza nominale/Frequence nominale Nominal frequency/Frecuencia nominal	50 Hz	
 R= 300 mm B= 200 mm L= 300 mm		Potenza nominale/Puissance nominale Rated power/Potencia nominal	330 W	
Leggere e seguire le istruzioni d'uso. Lire et suivre les instructions du manuel utilisateur. Read and follow the operating instructions. Leer y seguir las instrucciones.		Usare solo i combustibili raccomandati. Utiliser uniquement le combustible recommande. Use only recommended fuels. Use sólo los combustibles recomendados.		

		Potenza Bruciata Puisance brulee Burnt power Potencia quemada	massima/maximale maxim/máxima minima/minimale minimum/minima	12,0 kW 4,0 kW
		Potenza resa in riscaldamento Puisance chauffee Heating capacity Potencia suministrada al entorno	massima/maximale maxim/máxima minima/minimale minimum/minima	10,5 kW 3,3 kW
Modello/Model/Model/Modelo: STUFA 12 KW AD ANGOLO		CO misurato (al 13% di O) a potenza CO mesure (avec 13% di O) a puissance CO measured (13% of O) power	massima/maximale maxim/máxima minima/minimale minimum/minima	0,012% 0,053%
Norma/Norme/Norms/Normas: EN14785:2006		Rendimento misurato a potenza Rendement mesure a puissance Performance measured power Rendimiento medido con la potencia	massima/maximale maxim/máxima minima/minimale minimum/minima	89% 89%
Distanza minima da materiali infiammabili. Distance minimale materiaux inflammables. Minimum distance from flammable materials. Distancia mínima de materiales inflamables.		Tensione nominale/Tension nominale Rated voltage/Voltaje nominal	230 V	
 R= 60 mm B= 60 mm L= 60 mm		Frequenza nominale/Frequence nominale Nominal frequency/Frecuencia nominal	50 Hz	
Leggere e seguire le istruzioni d'uso. Lire et suivre les instructions du manuel utilisateur. Read and follow the operating instructions. Leer y seguir las instrucciones.		Potenza nominale/Puissance nominale Rated power/Potencia nominal	410 W	
Leggere e seguire le istruzioni d'uso. Lire et suivre les instructions du manuel utilisateur. Read and follow the operating instructions. Leer y seguir las instrucciones.		Usare solo i combustibili raccomandati. Utiliser uniquement le combustible recommande. Use only recommended fuels. Use sólo los combustibles recomendados.		

08. IDENTIFIKACIJSKE TABLICE

		Potenza Bruciata Puissance brulee Burnt power Potencia quemada	massima/maximale maxim/máxima	12,9kW
			minima/minimale minimum/mínima	4,0 kW
		Potenza resa in riscaldamento Puissance chauffee Heating capacity Potencia suministrada al entorno	massima/maximale maxim/máxima	11 kW
			minima/minimale minimum/mínima	3,5 kW
Tipo/Type/T ype/Tip o:SPV-M11		CO misurato (al 13% di O) a potenza CO mesure (avec 13% di O) a puissance CO measured (13% of O) power CO medido (a 13% de O) con la potencia	massima/maximale maxim/máxima	0,013%
Modello/Model/Model/Modelo:13,5 KW			minima/minimale minimum/mínima	0,049%
Norma/Nome/Noms/Normas:EN14785:2006		Rendimento misurato a potenza Rendement mesure a puissance Performance measured power Rendimiento medido con la potencia	massima/maximale maxim/máxima	85%
Distanza minima da materiali infiammabili. Distance minimale materiaux inflammables. Minimum distance from flammable materials. Distancia minima de materiales inflamables.	 <p style="text-align: center;"> R= 300 mm B= 200 mm L= 300 mm </p>	Tensione nominale/Tension nominale Rated voltage/Voltaje nominal		230 V
		Frequenza nominale/Frequence nominale Nominal frequency/Frecuencia nominal		50 Hz
		Potenza nominale/Puissance nominale Rated power/Potencia nominal		320 W
Leggere e seguire le istruzioni d'uso. Lire et suivre les instructions du manuel utilisateur. Read and follow the operating instructions. Leer y seguir las instrucciones.		Usare solo i combustibili raccomandati. Utiliser uniquement le combustible recommande. Use only recommended fuels. Use sólo los combustibles recomendados.		

		Potenza Bruciata Puissance brulee Burnt power Potencia quemada	massima/maximale maxim/máxima	14,5 kW
			minima/minimale minimum/mínima	5,9 kW
		Potenza resa in riscaldamento Puissance chauffee Heating capacity Potencia suministrada al entorno	massima/maximale maxim/máxima	13 kW
			minima/minimale minimum/mínima	5,4 kW
		CO misurato (al 13% di O) a potenza CO mesure (avec 13% di O) a puissance CO measured (13% of O) power CO medido (a 13% de O) con la potencia	massima/maximale maxim/máxima	0,017%
Modello/Model/Model/Modelo: 14,5 KW			minima/minimale minimum/mínima	0,026%
Norma/Nome/Noms/Normas:EN14785:2006		Rendimento misurato a potenza Rendement mesure a puissance Performance measured power Rendimiento medido con la potencia	massima/maximale maxim/máxima	88%
Distanza minima da materiali infiammabili. Distance minimale materiaux inflammables. Minimum distance from flammable materials. Distancia minima de materiales inflamables.	 <p style="text-align: center;"> R= 300 mm B= 200 mm L= 300 mm </p>	Tensione nominale/Tension nominale Rated voltage/Voltaje nominal		230 V
		Frequenza nominale/Frequence nominale Nominal frequency/Frecuencia nominal		50 Hz
		Potenza nominale/Puissance nominale Rated power/Potencia nominal		360 W
Leggere e seguire le istruzioni d'uso. Lire et suivre les instructions du manuel utilisateur. Read and follow the operating instructions. Leer y seguir las instrucciones.		Usare solo i combustibili raccomandati. Utiliser uniquement le combustible recommande. Use only recommended fuels. Use sólo los combustibles recomendados.		

		Potenza Bruciata Puissance brulee Burnt power Potencia quemada	massima/maximale maxim/máxima	15,4kW
			minima/minimale minimum/mínima	5,2 kW
		Potenza resa in riscaldamento Puissance chauffee Heating capacity Potencia suministrada al entorno	massima/maximale maxim/máxima	13 kW
			minima/minimale minimum/mínima	4,6 kW
		CO misurato (al 13% di O) a potenza CO mesure (avec 13% di O) a puissance CO measured (13% of O) power CO medido (a 13% de O) con la potencia	massima/maximale maxim/máxima	0,012%
Tipo/Type/T y pe/Tip o:SPV-M13			minima/minimale minimum/mínima	0,039%
Modello/Model/Model/Modelo: 15 KW				
Norma/Nome/Noms/Normas:EN14785:2006		Rendimento misurato a potenza Rendement mesure a puissance Performance measured power Rendimiento medido con la potencia	massima/maximale maxim/máxima	85%
Distanza minima da materiali infiammabili. Distance minimale materiaux inflammables. Minimum distance from flammable materials. Distancia minima de materiales inflamables.	 <p style="text-align: center;"> R= 300 mm B= 200 mm L= 300 mm </p>	Tensione nominale/Tension nominale Rated voltage/Voltaje nominal		230 V
		Frequenza nominale/Frequence nominale Nominal frequency/Frecuencia nominal		50 Hz
		Potenza nominale/Puissance nominale Rated power/Potencia nominal		340 W
Leggere e seguire le istruzioni d'uso. Lire et suivre les instructions du manuel utilisateur. Read and follow the operating instructions. Leer y seguir las instrucciones.		Usare solo i combustibili raccomandati. Utiliser uniquement le combustible recommande. Use only recommended fuels. Use sólo los combustibles recomendados.		

09.1 Redno delovanje innastavitve

Najprej vključite električni vtič peči na električno omrežje in napolnite zalogovnik s peleti.

Med tem postopkom pazite, da ne vsujete naenkrat vsebine cele vreče peletov, pač pa jih vsipajte počasi in postopoma.



09.1.1 Opis krmilne plošče



TIPKA 1 (P1) –Povišanje temperature:

V načinu nastavitve temperature ta tipka omogoča povišanje vrednosti na termostatu v razponu od najmanjše vrednosti 06°C do največje vrednosti 41°C; ta vrednost je prikazana v spodnjem delu zaslona, medtem ko se v zgornjem delu izpiše znak SET. Med spreminjanjem uporabniških in tehničnih parametrov tipka omogoča povečanje parametra, katerega vrednost je prikazana v spodnjem delu zaslona.

V fazi delovanja (torej ko je peč vklopljena in v režimu) tipka omogoča izpis temperature dimov v spodnjem delu zaslona.



TIPKA 2 (P2) –Znižanje temperature:

V načinu nastavitve temperature ta tipka omogoča znižanje vrednosti na termostatu v razponu od največje vrednosti 41°C do najmanjše vrednosti 06°C; ta vrednost je prikazana v spodnjem delu zaslona, medtem ko se v zgornjem delu izpiše znak SET. Med spreminjanjem uporabniških in tehničnih parametrov tipka omogoča zmanjšanje parametra, katerega vrednost je prikazana v spodnjem delu zaslona.

V fazi delovanja (torej ko je peč vklopljena in v režimu) tipka omogoča izpis trenutnega časa v spodnjem delu zaslona.



TIPKA 3 (P3) - Set/meni:

Tipka omogoča dostop do nastavitve temperature in menjave uporabniških in tehničnih parametrov. V samem meniju lahko preletite seznam velikosti z večkratnim pritiskom tipke; v zgornjem delu zaslona se prikaže znak parametra, v spodnjem delu pa trenutna vrednost tega parametra.



TIPKA 4 (P4) - ON/OFF ponastavitev zaustavitve v sili:

Pritisk te tipke za dve sekundi omogoči ročni vklop ali izklop peči glede na stanje, v katerem se trenutno le-ta nahaja (izklopljena ali vklopljena)..

Če so alarmi povzročili izklop peči v sili, je mogoče s to tipko ponastaviti to stanje in peč namestit v način Izklop.

Med nastavitvijo uporabniških/tehničnih parametrov tipka omogoča izstop iz menjave v katerem koli trenutku nastavitvev.



TIPKA 5 (P5) - Zmanjšanje moči :

V režimu delovanja ta tipka omogoča zmanjšanje vrednosti moči delovanja v razponu od največje vrednosti 5 do najmanjše vrednosti 1; ta vrednost je prikazana v zgornjem delu zaslona.



TIPKA 6 (P6) –Povečanje moči :

V režimu delovanja ta tipka omogoča povečanje vrednosti moči delovanja v razponu od najmanjše vrednosti 1 do največje vrednosti 5; ta vrednost je prikazana v zgornjem delu zaslona.

riS/ ECO - Temperatura dosežena:

Ko je na zaslonu prikazan znak riS/ ECO, pomeni, da je dosežena zelena temperatura in bosta tipki P5 in P6 samodejno onemogočeni; za ponovno aktivacijo tipk P5 in P6 ter vnovični dostop do nastavitve moči spremenite temperaturo.

09.2 Pomen Led svetilk



Led dioda - aktivni kronotermostat (L1):

Led dioda je prižgana, ko je v meniju uporabniški parameter UT1 različen od stanja OFF, in je nastavljen tedenski ali dnevni program.

Led dioda - polž ON (L2):

Led dioda je prižgana ves čas, ko je polž aktiven in motor za transport pelet v zgorovalno komoro deluje. Do tega stanja pride v fazi VŽIGA in DELOVANJA.

Led dioda - sprejem z daljinskega upravljalnika (L3):

Led dioda utripa, ko krmilna plošča sprejema ukaz za spremembo temperature/moči z daljinskega upravljalnika na infrardeče žarke.

Led dioda – sobni termostat (L4):

Led dioda je prižgana, ko je sobna temperatura višja od nastavljene, če se ne uporablja zunanji termostat. Kadar se uporablja zunanji termostat (če je prisoten), je dioda prižgana, ko je temperatura dimov višja od 250°C.

Led dioda – nastavitev temperature (L5):

Led dioda utripa, ko dostopite do uporabniško/tehničnega menija ali med nastavitvijo temperature.

09.3 Zasloni



Zaslon Stanje/Moč/Ime parametra (D1):

V fazi vžiga prikazuje stanje kartice.

Med delovanjem prikazuje moč delovanja, ki jo je nastavlil uporabnik.

Med nastavljanjem uporabniških/tehničnih parametrov prikazuje oznako parametra, ki ga nastavljate.

Prikazovalnik Stanje/Urnik/Temperatura/Velikost vrednosti (D2):


V fazi vžiga prikazuje stanje kartice.

Med delovanjem prikazuje temperaturo, ki jo je nastavlil uporabnik.



Med nastavljanjem uporabniških/tehničnih parametrov prikazuje oznako parametra, ki ga nastavljate.

09.4 Uporabniške funkcije

09.4.1 Vkllop peči

Za vkllop peči nekaj sekund dolgo pritisnite tipko P4.  Uspešni vžig je prikazan na zaslonu. Peč se za 90 sekund namesti v stanje pred-ventilacije/predogrevanja. Peč se namesti v fazo predpolnjenja za čas, ki je določen s parametrom Pr45. V tem pasu se polž obrača in neprekinjeno dovaja pelete v zgorevalno komoro. Po preteku časa Pr45 se sistem namesti v fazo čakanja, katere dolžino določa Pr46. Po preteku nastavljenega časa Pr46 se začne faza polnjenja s hitrostjo, ki jo določa parameter PR04. Dejavnost polža prikazuje Led dioda – polž ON. Svečka ostane prižgana, dokler temperatura dimov ne preseže vrednosti, nastavljene v parametru PR13; temperatura narašča s hitrostjo približno 3°C/minuto.



09.4.2 Ročno nalaganje peletov


Z istočasnim pritiskom tipk P5  in P6  odredite nalaganje peletov. Ta funkcija je na voljo samo, ko je peč izklopljena in ohlajena.


09.4.3 Plamen prižgan

Ko je temperatura dimov dosegla in preseгла vrednost, navedeno v parametru PR13, se sistem vzpostavi v način vžiga. V tej fazi se temperatura stabilizira, to stanje pa ostane nespremenjeno vsaj za čas, določen s pomočjo parametra PR2. V nasprotnem primeru se peč izklopi, na zaslonu pa se izpiše naslednje sporočilo o napaki.



09.4.4 Delovanje peči

Ko temperatura dimov doseže in preseže nastavljeno vrednosti parametra PR13 in jo vzdržuje vsaj za čas, nastavljen s parametrom PR02, se peč namesti v način delovanja, oziroma redni obratovalni režim. V zgornjem delu zaslona je prikazana moč delovanja, nastavljena s tipkama P5  in P6,  v spodnjem delu pa je prikazana sobna temperatura..




Opomba: Neposredni prehod v režim obratovanja je mogoč s pritiskom tipke P6  približno 2 sekundi dolgo.

Za prikaz temperature dimov in hitrosti ventilatorja zadostuje pritisek tipke P1. 

09.4.5 Nastavitev toplotne moči delovanja


V fazi rednega režima peči (delovanje peči) je mogoče spremeniti izdano toplotno moč s pomočjo tipk P6  (povečaj) in P5  (zmanjšaj). Stopnja moči delovanja je prikazana v zgornjem delu zaslona.

09.4.6 Nastavitev sobne temperature


PZa ponastavitev sobne temperature zadostuje, da pritisnete tipko SET (P3),  ki prikazuje nastavljeno sobno temperaturo (SET temperature). S pritiskom tipk P1  (zvišaj) in P2  (znižaj) je mogoče spremeniti vrednost.

Po preteku približno treh sekund se nova vrednost shrani v spomin, zaslon pa se vrne v običajni prikaz.


Nastavljeno sobno temperaturo (set temperature) je mogoče prikazati s pritiskom tipke P3 (SET).

Po približno dveh sekundah se na zaslonu spet prikaže trenutna sobna temperatura. 

09.4.7 Izklop peči

Za izklop peči zadostuje pritisek tipke P4  za okoli dve sekundi. V zgornjem delu zaslona se pojavi znak OFF, v spodnjem delu pa ura.

Sobna temperatura doseže nastavljeno temperaturo (SET temperature)

Ko sobna temperatura doseže nastavljeno vrednost, se toplotna moč delovanja peči samodejno namesti na najnižjo stopnjo. V teh pogojih se v zgornjem delu ekrana izpiše sporočilo ECO (varčni način) in prižge se dioda sobnega termostata. Motor polža se ustavi, hitrost ventilatorja odvodnih dimov pa poveča. Ventilator notranjega izmenjevalnika toplote deluje, dokler se temperatura dimov ne spusti pod prednastavljeno vrednost PR15. Po približno desetih minutah se ventilator za odvod dimov izključi. Odvisno od verzije je morda potrebno pred ponovnim vklpom peči počakati čas, nastavljen s parametrom Pr73. V tem času pritisek tipke P4  ne povzroči nikakršnega odgovora s

strani sistema, na zaslonu pa se izpiše sporočilo, ki uporabnika opozori, da mora počakati na konec faze izklopa in teku.

Enak pogoj se vzpostavi, če temperatura dimov preseže maksimalno vrednost, nastavljeno s parametrom Pr14. Takoj, ko temperatura spet pade pod dovoljeno mejo, se na peči vzpostavijo normalni delovni pogoji.




09. KRMILJENJE MICRONOVA Z LED PRIKAZOVALNIKOM

09.4.8 Funkcija čiščenja kurišča

Med rednim delovanjem peči se v časovnih intervalih, določenih s parametrom Pr03, aktivira način "FUNKCIJA ČIŠČENJA KURIŠČA", ki traja čas, nastavljen s parametrom Pr12.

09.4.9 Sobni kronotermostat

S sobnim kronotermostatom je mogoče programirati urnik avtomatskih tedenskih vklopov in izklopov peči.



Uporabnik lahko dostopi do nastavitve z dvakratnim pritiskom tipke P3.  S ponovnim pritiskom tipke P3  lahko preleti različne parametre. Pritisk tipke P4  omogoča izstop iz načina programiranja v katerem koli trenutku.



Parametri sobnega kronotermostata so naslednji:

Parameter	Opis	Nastavljive vrednosti
UT01	Nastavitev tekočega datuma in uporabe / neuporabe programske ure	Day1,...Day7; OFF;
UT02	Nastavitev tekoče ure	Od 00 do 23
UT03	Nastavitev minut tekočega časa	Od 00 do 60
UT04	NAMENJENO LE ZA INŠTALATERJA – NE spreminjajte nastavitev!	
UT05	Nastavitev časa vklopa PROGRAMA 1	Od 00:00 do 23:50 v korakih po 10'
UT06	Nastavitev časa izklopa PROGRAMA 1	Od 00:00 do 23:50 v korakih po 10'
UT07	Izbira dni z vklopom peči po PROGRAMU 1	Med on/off za dneve od 1 do 7
UT08	Nastavitev časa vklopa PROGRAMA 2	Od 00:00 do 23:50 v korakih po 10'
UT09	Nastavitev časa izklopa PROGRAMA 2	Od 00:00 do 23:50 v korakih po 10'
UT10	Izbira dni z vklopom peči po PROGRAMU 2	Med on/off za dneve od 1 do 7
UT11	Nastavitev časa vklopa PROGRAMA 3	Od 00:00 do 23:50 v korakih po 10'
UT12	Nastavitev časa izklopa PROGRAMA 3	Od 00:00 do 23:50 v korakih po 10'
UT13	Izbira dni z vklopom peči po PROGRAMU 3	Med on/off za dneve od 1 do 7
UT14	Nastavitev časa vklopa PROGRAMA 4	Od 00:00 do 23:50 v korakih po 10'
UT15	Nastavitev časa izklopa PROGRAMA 4	Od 00:00 do 23:50 v korakih po 10'
UT16	Izbira dni z vklopom peči po PROGRAMU 4	Med on/off za dneve od 1 do 7

Poglejmo podrobneje pomen nekaterih parametrov:

Prikazovalnik	Pomen
Day 1	Ponedeljek
Day 2	Torek
Day 3	Sreda
Day 4	Četrtek
Day 5	Petek
Day 6	Sobota
Day 7	Nedelja
OFF	Sobni kronotermostatizključen

Za aktiviranje sobnega kronotermostata uporabite tipki P1  in P2,  nato pa nastavite trenutni dan v tednu. (Day 7 = Nedelja).

Za deaktiviranje sobnega termostata uporabite tipki P1  in P2,  nato pa ga nastavite na OFF.

PROGRAM 1 VKLOP/IZKLOP (zjutraj)

UT05 –UT06

S tema dvema parametroma nastavite urnik za PROGRAM 1 začetka in konca delovanja peči. Parametra sta aktivna, če je parameter UT01 nastavljen v dnevni ali tedenski režimu.

UT07

S parametrom UT07 izberete dneve v tednu, za katere želite uporabiti PROGRAM 1 (ON) ter dneve, v katerih NE BO UPORABLJEN (OFF). Ta parameter je aktiven, če je parameter UT01 nastavljen na tedenski režim.

S tipko P2  izberete dan v tednu, s tipko P1  pa aktivirate

(ON)/deaktivirate(OFF) vklop/izklop pečiglede na PROGRAM 1.

V primeru, ki sledi, se peč po PROGRAMU 1 vklopi zjutraj samo ob koncu tedna (sobota e nedelja).

Day 1	Day 2	Day 3	Day 4	Day 5	Day 6	Day 7
Ponedeljek	Torek	Sreda	Četrtek	Petek	Sobota	Nedelja
Off 1	Off 2	Off 3	Off 4	Off 5	On 6	On 7

09. KRMILJENJE MICRONOVA Z LED PRIKAZOVALNIKOM



PROGRAM 2 VKLOP/IZKLOP (popoldne)

UT08 -UT9

S tema dvema parametroma nastavite urnik za PROGRAM 2 začetka in konca delovanja peči. Parametra sta aktivna, če je parameter UT01 nastavljen v dnevnem ali tedenskem režimu.

UT010

S parametrom UT10 izberete dneve v tednu, za katere želite uporabiti PROGRAM 2 (ON) ter dneve, v katerih NE BO UPORABLJEN (OFF). Ta parameter je aktiven, če je parameter UT01 nastavljen na tedenski režim.

S tipko P2  izberete dan v tednu, s tipko P1  pa aktivirate

(ON)/deaktivirate(OFF) vklop/izklop pečiglede na PROGRAM 2 (popoldne).

V primeru, ki sledi, se peč po PROGRAMU 2 vklopi popoldne samo ob koncu tedna (sobota e nedelja).

Day 1	Day 2	Day 3	Day 4	Day 5	Day 6	Day 7
Ponedeljek	Torek	Sreda	Četrtek	Petek	Sobota	Nedelja
On 1	On 2	On 3	On 4	On 5	Off 6	Off 7

Primer: PROGRAMIRANJE KRONOTERMOSTATA

UT01 --- NASTAVITEV TRENUTNEGA DNE V TEDNU (DAY 7 = NEDELJA)

PROGRAM1

UT05 --- I" VKLOP (npr. ob 07,00)

UT06 --- I° IZKLOP (npr. ob 09,00)

UT07 --- POTRDITEV DNEVOV (npr. Day 1 -off / Day2-off/Day3-off/Day4-off/Day5-off/Day6-on/Day7-on)


PROGRAM 2

UT08 --- II" VKLOP (npr. ob 18,00)

UT09 --- II° IZKLOP (npr. on 24,00)

UT10 --- POTRDITEV DNEVOV (npr. Day 1-on / Day2-on/Day3-on/Day4-on/Day5-on/Day6-off/Day7-off)

09.5 Prikaz alarmov

V primeru nepravilnosti delovanja ima kartica nadzorni sistem, ki preko zaslona obvesti uporabnika, kje v sistemu je prišlo do okvare. S pritiskom tipke P4  je mogoče RESETIRATI zapis na zaslonu..

Alarm	Prikaz na zaslonu
Sonda za temp. dimnih plinov	ALARM SOND DIMI
Topl.zaščita dimnih plinov	ALARM HOT TEMP
Neuspel vžig	ALARM NO FIRE
Ni napajalne napetosti	ALARM NO RETE
Termostat glavne zaščite	ALARM SIC
Zamašen dimnik	ALARM DEP
Sonda za temp. dimnih plinov	ALARM SOND DIMI

Poglejmo podrobneje pomen teh alarmov.

09.5.1 Alarm sonde za temp.dimnih plinov

Do opozorila o alarmu pride v primeru okvare ali prekinitve napajanja sonde za odčitavanje temperature dimnih plinov. V teku alarma se hitrost ventilatorja in izmenjevalnika poveča na najvišjo stopnjo, dovod peletov pa se prekine z zaustavitvijo motorja polža. Po preteku desetih minut se izklopi tudi aspirator dimov.

09.5.2 Alarm toplotne zaščite dimnih plinov

Do opozorila o alarmu pride v primeru, da je sonda dimnih plinov odčitala temperaturo nad 220°C. Izpiše se sporočilo "ALARM HOT TEMP". V teku alarma se hitrost ventilatorja in izmenjevalnika poveča na najvišjo stopnjo, dovod peletov pa se prekine z zaustavitvijo motorja polža. Po preteku desetih minut se izklopi tudi aspirator dimov.

09.5.3 Alarm zaradi odsotnega vžiga

Do alarma pride po drugem neuspelem poskusu vžiga, torej takrat, ko v dveh različnih trenutkih vžiga temperatura v peči ne zadostuje za njen vžig (zahtevano naraščanje temperature je 3°C/minuto). Na zaslonu se izpiše sporočilo "ALARM NO FIRE". Kot v prejšnjih primerih peč začne s postopkom izklopa, po približno desetih minutah je izklop kompleten.

09.5.4 Alarm zaradi izklopa med delovanjem

Če med fazo delovanja plamen ugasne in temperatura dimnih plinov pade pod najnižjo dovoljeno delovno temperaturo peči, se sproži alarm "ALARM NO FIRE" in v peči se začne postopek izklopa.

09.5.5 Alarm zaradi podtlaka

Alarm se sproži v primeru, da sta dimnik ali dimna cev zamašena.

09.5.6 Alarm termostata glavne zaščite

V primeru, da termostat glavne zaščite zazna temperaturo, ki presega zgornjo mejo sproženja, se aktivira in prekine napajanje polža (ki se napaja v liniji), istočasno pa s pomočjo spojke AL1 v CN4, krmiljenju omogoči odčitavanje te spremembe stanja. Na zaslonu se pokaže sporočilo **ALARM SIC FAIL**

Odvijte črni čep na hrbtni strani peči in pritisnite gumb pod njim za ponastavitev kontakta.



09.5.7 Alarm zaradi izpada omrežne napetosti

Če pride do izpada električne energije, med tem ko je peč vključena, vse električne naprave peči prenehajo delovati. Ob ponovni vzpostavitvi električne energije peč nadaljuje z normalnim delovanjem v enakem načinu, kot ob izpadu električne energije, pred tem pa izvede fazo ohlajanja **COOL FIRE**, v kateri mora temperatura dimnih plinov doseči nižjo vrednost od tiste, ki je nastavljena v parametru Pr13.

09.5.8 Alarm zaradi okvare ventilatorja za odsesovanje dimnih plinov

Če se ventilator za odsesovanje dimnih plinov okvari, peč preneha delovati in na zaslonu se izpiše sporočilo **ALARM FAN FAIL**.

09.6 Peči s cevnim razvodom (samo modeli z močjo 14,5 kW)

09.6.1 Nastavitev hitrosti ventilatorja št. 2

Za nastavitev hitrosti ventilatorja drugega izmenjevalnika pritisnite tipko P3 (SET), zatem pa z večkratnimi pritiski tipke P6 izberite zeleno vrednost.

10. KRMILJENJE MICRONOVA Z LCD PRIKAZOVALNIKOM

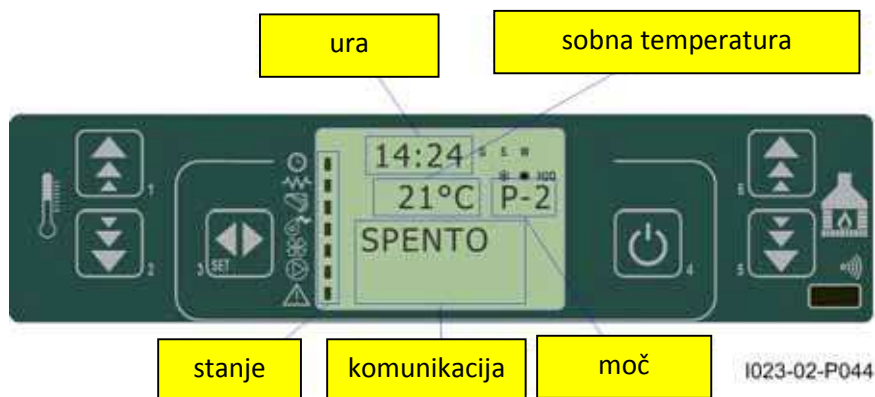
10.1 Pravilno delovanje nastavitve

10.1.1 Krmilna plošča

Na krmilni plošči so prikazane informacije o stanju delovanja peči. Pri dostopu v meni je mogoče preveriti različne prikaze in opraviti nastavitve, ki so na voljo na različnih ravneh dostopa.

V različnih načinih delovanja se lahko pomen prikazov razlikuje glede na njihov položaj na zaslonu.

Na Sliki 2 primer v stanju izklopljene ali vklopljene peči.



Sl.2

Slika 3 opisuje pomen signalizatorjev stanja na levi strani zaslona.

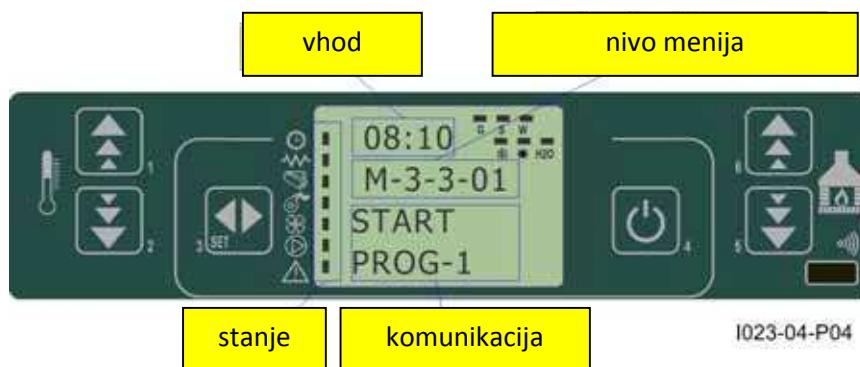
Aktivacija enega od segmentov v predelu »stanje« na zaslonu prikazuje aktiviranje pripadajoče naprave v seznamu, prikazanem ob strani.



programska ura
vžigalna elektroda
polžni transporter
ventilator za odvod dimnih plinov
izmenjevalnik
ni uporabljeno
alarm

I023-03-P044

Sl.3



Sl.4

Na Sliki 4 je opis položaja sporočil v fazi programiranja ali nastavitve parametrov delovanja. Konkretno:

1. Predel vnosa (input) prikazuje vnešene vrednosti programiranja
2. Predel stopnja menija prikazuje trenutno raven menija. Oglejte si poglavje Meniji.

10.1.2 Opis krmilne plošče



TIPKA 1 (P1) –Povečanje temperature:

V načinu programiranja ta tipka omogoča spreminjanje/povečanje vrednosti izbranega menija, v načinu delovanja/izklopa pa poveča vrednost temperature sobnega termostata.



TIPKA 2 (P2) –Znižanje temperature:

V načinu programiranja ta tipka omogoča spreminjanje/zmanjšanje vrednosti izbranega menija, v načinu delovanja/izklopa pa zmanjša vrednost temperature sobnega termostata.



TIPKA 3 (P3) - Set/meni:

Tipka omogoča dostop do nastavitve temperature in do menija uporabniških in tehničnih parametrov. V meniju omogoča dostop do naslednje ravni podmenija, v fazi programiranja pa z njo nastavite vrednost in preidete v naslednji meni.



TIPKA 4 (P4) - ON/OFF sblocco:

Pritisnite te tipke za dve sekundi omogoči ročni vklop ali izklop peči glede na stanje, v katerem se trenutno le-ta nahaja (izklopljena ali vklopljena).

Če so alarmi povzročili izklop peči v sili, je mogoče s to tipko ponastaviti to stanje in peč namestit v način Izklop.

V fazi menijev/programiranja je s tipko mogoče preiti na višjo raven menija, opravljene spremembe se shranijo v spomin.



TIPKA 5 (P5) - Zmanjšanje moči :

V načinu delovanja ta tipka omogoča zmanjšanje vrednosti moči delovanja. V načinu menijev preide v naslednji meni, v načinu programiranja pa se vrne v podmeni; opravljene spremembe se shranijo v spomin.



TIPKA 6 (P6) –Povečanje moči :

V načinu delovanja ta tipka omogoča spreminjanje hitrosti izmenjalnika. V načinu menijev preide v predhodni meni, v načinu programiranja pa preide v predhodni podmeni, opravljene spremembe se shranijo v spomin.

10.2. Meni



S pritiskom tipke P3 (MENI) vstopite v meni.

Ta je razdeljen na različne postavke in ravni, ki omogočajo dostop do nastavitve in programiranja kartice.

Postavke menija, ki omogočajo dostop do programiranja, so zavarovane s ključem.

10.2.1 Uporabniški meni

Naslednji prikazna strnjen način opiše sestavo menijev in se v tem poglavju osredotoči samo na uporabniku dostopne postavke.

Postavka v meniju 01 - nastavitve ventilatorjev je prisotna samo, če je bila pripadajoča funkcija omogočena

10. KRMILJENJE MICRONOVA Z LCD PRIKAZOVALNIKOM



<i>raven1</i>	<i>raven2</i>	<i>raven3</i>	<i>raven4</i>	<i>vrednost</i>
01 - nastavitev				Izbira vrednostivalore
02 - nastavitev časa				
	01 - dan			Dan v tednu
	02 - ura			ura
	03 - minute			minuta
	04 - dan			danmesec
03 - nastavitev	05 - mesec			mesec
	06 - leto			leto
	01 –usposobi kronoterm.			
		01 –usposobi kronotermostat		on/off
	02 –dnevni program			
		01 - dnevni kronoterm.		on/off
		02 - start1 dan		ura
		03 - stop 1 dan		ura
		04 - start2 dan		ura
		05 - stop 2 dan		ura
	03 - tedenskiprogram			
		01 –tedenski kronoterm		on/off
		02 - startprog1		ura
		03 - stop prog 1		ura
		04 - ponedeljekprog 1		on/off
		05 - torekprog 1		on/off
		06 - sredaprog 1		on/off
		07 - četrtekprog 1		on/off
		08 - petekprog 1		on/off
		09 - sobota prog 1		on/off
		10 - nedeljaprog 1		on/off
		11 - startprog2		ura
		12 - stop prog 2		ura
		13 - ponedeljekprog 2		on/off
		14 - torekprog 2		on/off
		15 - sredaprog 2		on/off
		16 - četrtekprog 2		on/off
		17 - petekprog 2		on/off
		18 - sobota prog 2		on/off
		19 - nedeljaprog 2		on/off
		20 - startprog3		ura
		21 - stop prog 3		ura
		22 - ponedeljekprog 3		on/off
		23 - torekprog 3		on/off
		24 - sredaprog 3		on/off
		25 - četrtekprog 3		on/off
		26 - petekprog 3		on/off
		27 - sobota prog 3		on/off
		28 - nedeljaprog 3		on/off

10. KRMILJENJE MICRONOVA Z LCD PRIKAZOVALNIKOM

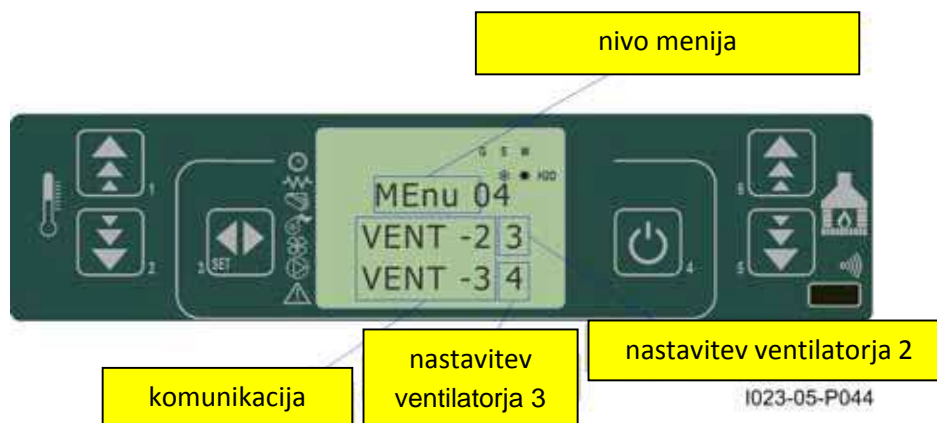
raven1	raven2	raven3	raven4	vrednost
		29 - startprog4		ora
		30 - stop prog 4		ora
		31 - ponedeljekprog 4		on/off
		32 - torekprog 4		on/off
		33 - sredaprog 4		on/off
		34 - četrtekprog 4		on/off
		35 - petekprog 4		on/off
		36 - sobota prog 4		on/off
		37 - nedeljaprog 4		on/off
	04 - programweek-end			
		01 –kronoterm.week-end		
		02 - start1		
		03 - stop 1		
		04 - start2		
		05 - stop 2		
04 - izbira jezika				
	01 - italijanski			set
	02 - francoski			set
	03 - angleški			set
	04 - nemški			set
05 - način stand-by				on/off
06 - brenčać				on/off
07 - začetno nalaganje				set
08 - stanje peči				-

10.2.2 Meni 01-nastavitev ventilatorjev

Omogoča posamično nastavitev dveh dodatnih ventilatorjev.

Za vsakega od dveh ventilatorjev je mogoče izbrati možnosti iz spodnje tabele. Izbiro opravite s tipkama P1  (ventilator2)in P2  (ventilator3).

nastavitev	ventilator 2	ventilator 3
A	corrispondente alla potenza selezionata	corrispondente alla potenza selezionata
0	ventola disattivata	ventola disattivata
1	velocità fissa Pr57	velocità fissa Pr62
2	velocità fissa Pr58	velocità fissa Pr63
3	velocità fissa Pr59	velocità fissa Pr64
4	velocità fissa Pr60	velocità fissa Pr65
5	velocità fissa Pr61	velocità fissa Pr66



10. KRMILJENJE MICRONOVA Z LCD PRIKAZOVALNIKOM

10.2.3 Meni 02 - nastavev časa

Za nastavev časa in datuma. Kartica je opremljena z litijevo baterijo, kar notranji uri zagotavlja avtonomijo več kot 3/5 let.



10.2.4 Meni 03 - nastavev kronotermostata

Podmeni 03 - 01 – Omogoči kronotermostat

Z njim lahko omogočite ali onemogočite delovanje vseh funkcij sobnega kronotermostata.



Podmeni 03 – 02 – Dnevni program

V njem lahko omogočite, onemogočite in nastavite dnevni programkronotermostata



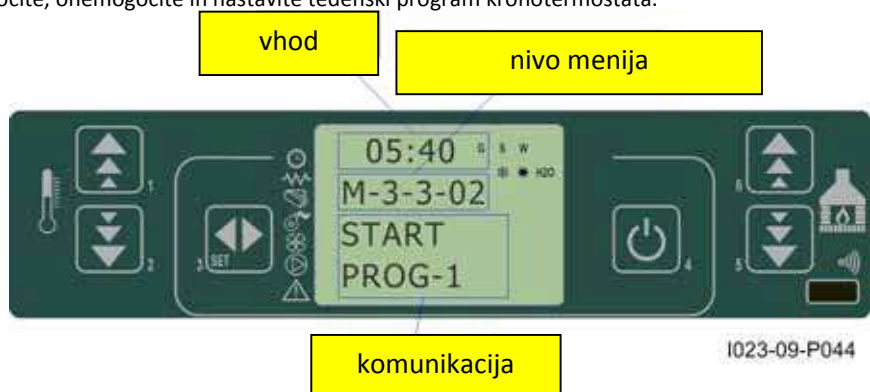
Nastavite lahko dva časovno prilagojena programa delovanja z določenimi urami vklopa in izklopa; pomagajte si s spodnjo tabelo, pri čemer z nastavitvijo ura – OFF onemogočite vklop peči:

<i>izbira</i>	<i>pomen</i>	<i>Nastavljive vrednosti</i>
START 1	ura vklopa	ura -OFF
STOP 1	ura izklopa	ura -OFF
START 2	ura vklopa	ura -OFF
STOP 2	ura izklopa	ura -OFF

10. KRMILJENJE MICRONOVA Z LCD PRIKAZOVALNIKOM

Podmeni 03 – 03 - Tedenski program

V njem lahko omogočite, onemogočite in nastavite tedenski program kronotermostata.



V tedenskem programiranju lahko izberete štiri med seboj neodvisne programe, katerih končni rezultat je kombinacija vseh štirih posamičnih nastavitev.

Tedensko nastavitve delovanja lahko aktivirate ali deaktivirate.

Poleg tega v primeru, da v polju z urniki nastavite OFF, preprečite aktiviranje pripadajočega ukaza.

Pozor: tedenski urnik nastavite pazljivo, da se ure vklopa in/ali izklopa peči ne bodo prekrivale v različnih programih za isti dan.

PROGRAM 1			
raven menija	izbira	pomen	možne vrednosti
03-03-02	START PROG 1	ura vklopa	ura -OFF
03-03-03	STOP PROG 1	ura izklopa	ura -OFF
03-03-04	PONEDELJEKPROG 1	dan di riferimento	on/off
03-03-05	TOREKPROG 1		on/off
03-03-06	SREDA PROG 1		on/off
03-03-07	ČETRTEKPROG 1		on/off
03-03-08	PETEKPROG 1		on/off
03-03-09	SOBOTA PROG 1		on/off
03-03-10	NEDELJA PROG 1		on/off

PROGRAM 2			
raven menija	izbira	pomen	možne vrednosti
03-03-11	START PROG 2	ura vklopa	ura -OFF
03-03-12	STOP PROG 2	ura izklopa	ura -OFF
03-03-13	PONEDELJEKPROG 2	dan di riferimento	on/off
03-03-14	TOREKPROG 2		on/off
03-03-15	SREDA PROG 2		on/off
03-03-16	ČETRTEKPROG 2		on/off
03-03-17	PETEKPROG 2		on/off
03-03-18	SOBOTA PROG 2		on/off
03-03-19	NEDELJA PROG 2		on/off

PROGRAM 3			
raven menija	izbira	pomen	možne vrednosti
03-03-20	START PROG 3	ura vklopa	ura -OFF
03-03-21	STOP PROG 3	ura izklopa	ura -OFF
03-03-22	PONEDELJEKPROG 3	dan di riferimento	on/off
03-03-23	TOREKPROG 3		on/off
03-03-24	SREDA PROG 3		on/off
03-03-25	ČETRTEKPROG 3		on/off
03-03-26	PETEKPROG 3		on/off
03-03-27	SOBOTA PROG 3		on/off
03-03-28	NEDELJA PROG 3		on/off

10. KRMILJENJE MICRONOVA Z LCD PRIKAZOVALNIKOM

PROGRAM 4			
raven menija	izbira	pomen	možne vrednosti
03-03-29	START PROG 4	ura vklopa	ura -OFF
03-03-30	STOP PROG 4	ura izklopa	ura -OFF
03-03-31	PONEDELJEKPROG 4	dan di riferimento	on/off
03-03-32	TOREKPROG 4		on/off
03-03-33	SREDA PROG 4		on/off
03-03-34	ČETRTEKPROG 4		on/off
03-03-35	PETEKPROG 4		on/off
03-03-36	SOBOTA PROG 4		on/off
03-03-37	NEDELJA PROG 4		on/off

Podmeni 03 – 04 - Programweek-end

Z njim lahko omogočite, onemogočite in nastavite delovanje kronotermostata ob koncu tedna (dneva 5 in 6, oziroma sobotainnedelja).



NASVET: da preprečite zmešnjavo in neželene vklope in izklope peči, vsakokrat aktivirajte samo en prilagojeni program, še posebej, če vam ni čisto jasno, kakšen bi naj bil končni rezultat postopka.

Če želite uporabljati tedenski program delovanja, deaktivirajte dnevnega. Če uporabljate tedenski urnik v programih 1,2,3in4, naj bo urnik delovanja za konec tedna vedno deaktiviran.

Urnik delovanja week-end aktivirajte samo, če ste deaktivirali tedenski urnik delovanja.

10.2.5 Meni 04 - izbira jezika

Omogoča izbiro uporabniškega jezika med razpoložljivimi



10.2.6 Meni 05 - funkcija stand-by

Aktivira način "STAND-BY", v katerem se peč izklopi, ko temperatura v prostoru ostane višja od nastavljene temperature za čas, ki se je določil s parametrom Pr44.

Po izklopu, do katerega pride v tem pogoju, je ponovni vklop mogoč samo, ko se prostor ohladi na naslednji način: TSET<(Tambiente-Pr43)

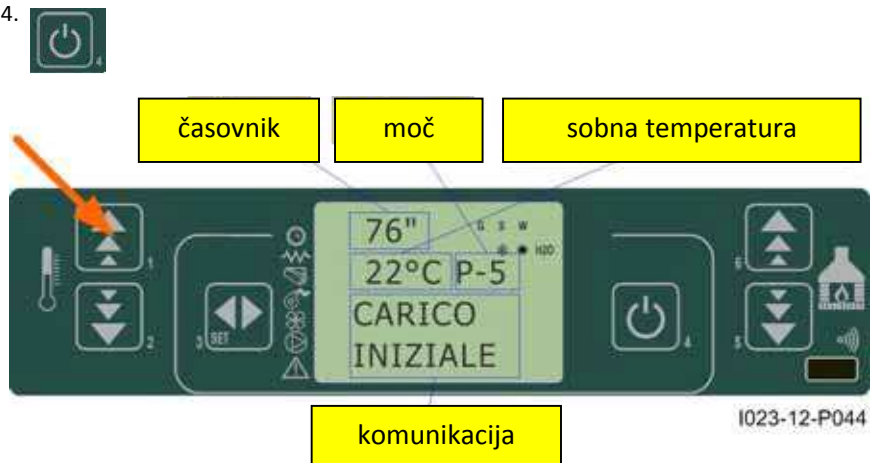
10.2.7 Meni 06 - funkcija brenčoč

Ko je v položaju "OFF", onemogoči zvočni signal.

10. KRMILJENJE MICRONOVA Z LCD PRIKAZOVALNIKOM

10.2.8 Meni 07 - začetno nalaganje

Pri izklopljeni in ohlajeni peči omogoča 90-sekundni postopek začetnega nalaganja peletov. Usposobite ga s tipko P1 prekinete pa s tipko P4.



10.2.9 Meni 08 - stanje peči

Prikazuje trenutno stanje peči in vseh na njo priključenih naprav. Na voljo je več strani, ki se prikazujejo zaporedoma.

pagina 1



pagina 2



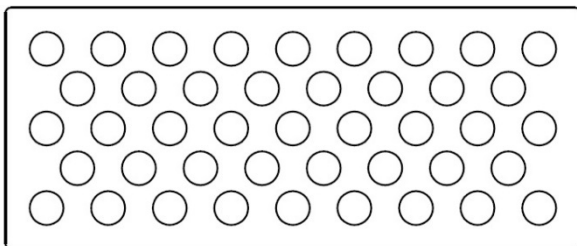
pagina 3



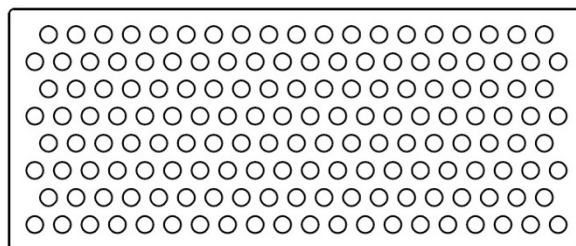
10. KRMILJENJE MICRONOVA Z LCD PRIKAZOVALNIKOM

10.2.10 Meni 09 – vrsta goriva

KURIŠČE ZA PELETE



KURIŠČE ZA BRIKETE OLJČNIH TROPIN



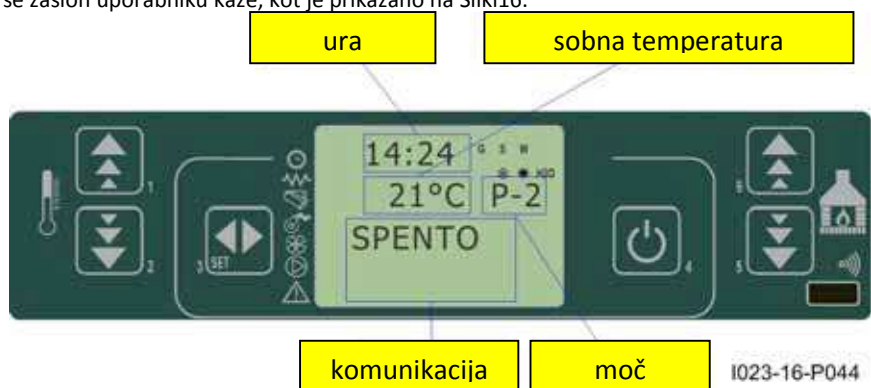
Pomembno: ne zamenjajte med seboj različna sita na dnu kurišča
Izbira vrste goriva

- v glavnem kazalu izberite vrsto goriva
 - Vrsta goriva 1 = PELETI
 - Vrsta goriva 2 = BRIKETI OLJČNIH TROPIN

10.3 Uporabniške funkcije

V nadaljevanju je opisano redno delovanje nadzorne enote, ki je serijsko vgrajena v peč z odjemanjem zraka, poudarek pa je na funkcijah, ki so na voljo uporabniku. Spodaj navedeni podatki se nanašajo na nadzorno enoto z vgrajeno opcijo sobnega kronotermostata. V naslednjih poglavjih pa bomo analizirali način tehničnega programiranja.

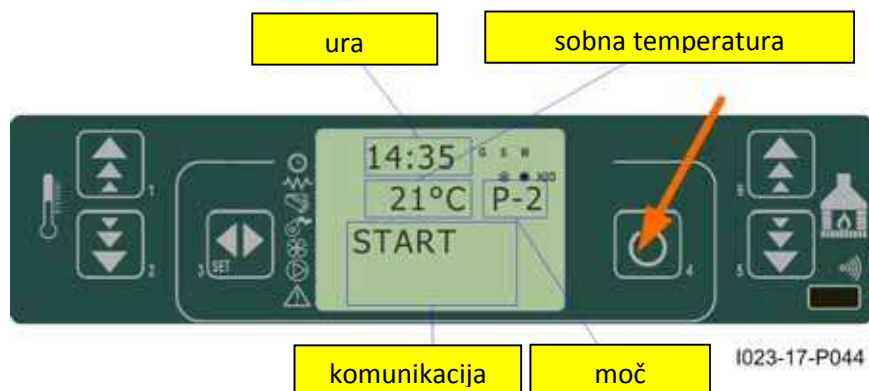
Pred vklopom peči se zaslon uporabniku kaže, kot je prikazano na Sliki16.



Sl. 16

10.3.1 Vklop peči

Za vklop peči pritisnite nekaj sekund na tipko P4.  Opravljeni vžig se na zaslonu pokaže kot na Sliki17.



Sl. 17

10.3.2 Faza vžiga

Peč zaporedoma opravi postopke vžiga na način, določen s parametri, ki upravljajo različne ravni in čase izvajanja.

10.3.3 Neuspel vžig

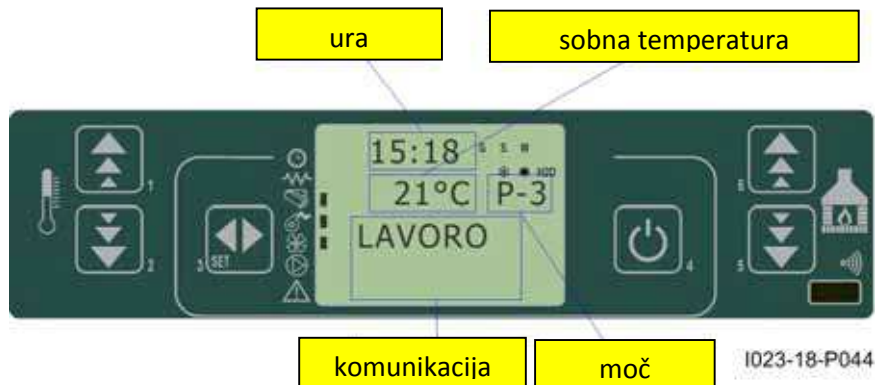
Po preteku časaPr01, če temperatura dimnih plinov ni dosegla najnižje dovoljene vrednosti za parameter Pr13, dosežen s krivuljo naraščanja 2° C/min, se na peči vzpostavi stanje alarma.

10. KRMILJENJE MICRONOVA Z LCD PRIKAZOVALNIKOM

10.3.4 Delovanje peči

Po uspelem vžigu se peč namesti v način delovanja, ki se kaže kot običajni režim delovanja.

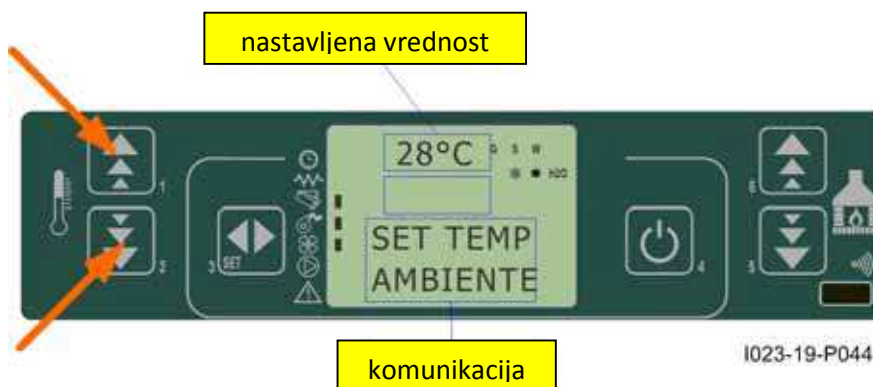
Če je temperatura dimnih plinov višja od Pr15, se omogočijo izmenjalniki. Izmenjalnika št. 2 in št. 3 se aktivirata samo, če sta predhodno omogočena.



Sl. 18

10.3.5 Nastavitev sobne temperature

Sobno temperaturo nastavite s pomočjo tipk P1 in P2. Na zaslonu se prikaže trenutno stanje SET temperatur, Slika 19.



Sl. 19

10.3.6 Uporaba zunanje termostata/kronotermostata

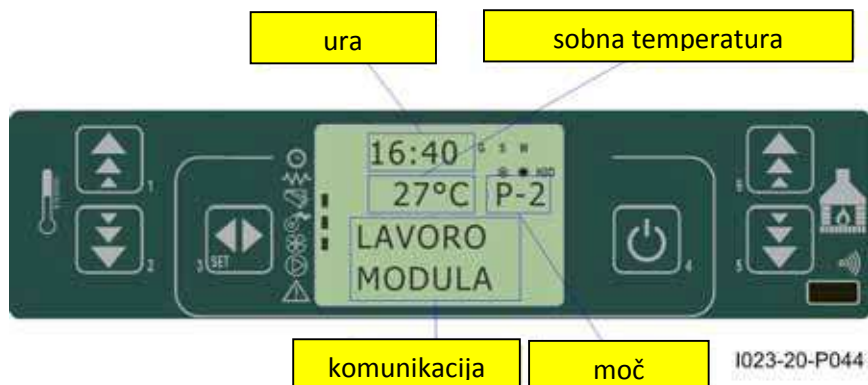
Če želite uporabiti zunanji termostat, je potrebno opraviti povezavo na objemke TERM (konektor CN7pin7-8).

- **zunanji termostat:** na peči nastavite temperaturo na 7°C.
- **zunanji kronotermostat:** na peči nastavite temperaturo na 7°C in v meniju 03-01 omogočite funkcijo kronotermostata.

Delovanje peči se omogoči, ko je peč prižgana in ste zaprli kontakt.

10.3.7 Sobna temperatura doseže nastavljeno temperaturo (SET temperature)

Ko je sobna temperatura dosegla nastavljeno vrednosti, ali je temperatura dimnih plinov dosegla vrednost Pr13, se moč delovanja samodejno zniža na najnižjo stopnjo, v pogoj MODULACIJA DELOVANJA, glej Slika 20.



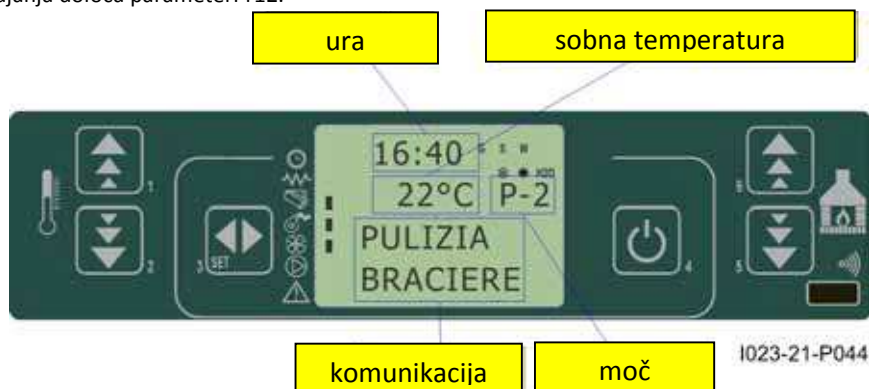
Sl. 20

Če je bila aktivirana funkcija STAND-BY, se peč izklopi s časovno zakasnitvijo, enako času, določenem s parametrom Pr44, in sicer po tem, ko je dosežena nastavljena temperatura. Do ponovnega vklopa pride, ko je vzpostavljen naslednji pogoj: $T_{sobna} > (T_{SET} + Pr43)$

10. KRMILJENJE MICRONOVA Z LCD PRIKAZOVALNIKOM

10.3.8 Funkcija čiščenja kurišča

Med rednim delovanjem peči se v časovnih intervalih, ki jih odreja parameter Pr03, aktivira način delovanja "FUNKCIJA ČIŠČENJA KURIŠČA", katere čas trajanja določa parameter Pr12.

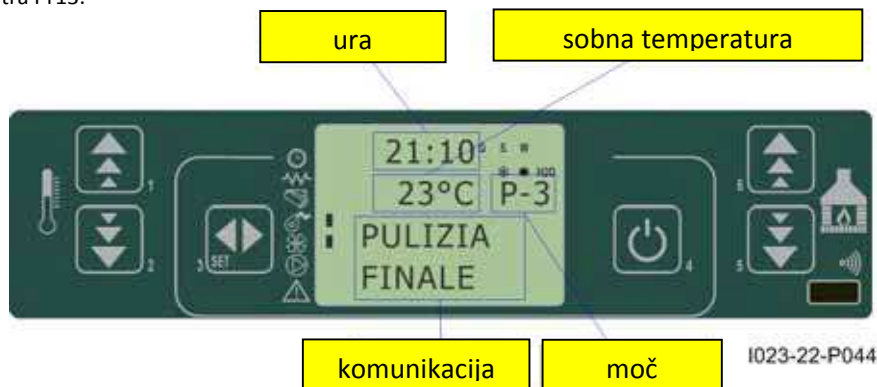


Sl. 21

10.3.9 Izklop peči

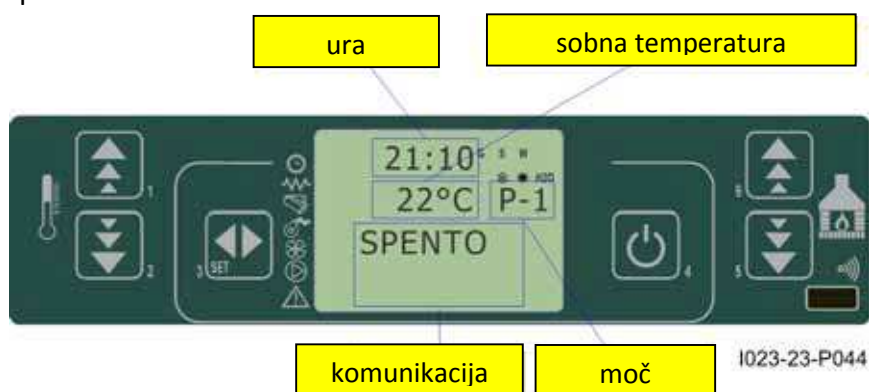
Za izklop peči zadostuje, da za dve sekundi pritisnete tipko P4.  Polž se nemudoma ustavi, aspirator dimnih plinov pa začne delovati pri najvišji hitrosti. Za tem se opravi postopek KONČNEGA ČIŠČENJA.

Delovanje aspiratorja dimnih plinov se prekine po preteku časa, določenega s Pr39 in po tem, ko je temperatura dimnih plinov padla pod vrednost parametra Pr13.



Sl. 22

10.3.10 Izklopljena peč

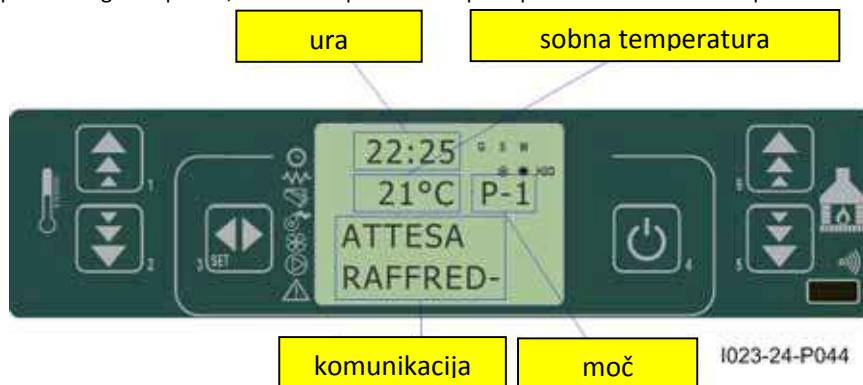


Sl. 23

10. KRMILJENJE MICRONOVA Z LCD PRIKAZOVALNIKOM

10.3.11 Ponovni vklop peči

Ponovnega vklopa peči ni mogoče opraviti, dokler temperatura ne pade pod vrednost Pr13 in ni pretekel varnostni čas Pr38.



Sl. 24

10.4 Kaj se zgodi, če...

10.4.1 Peleti ne gorijo

V primeru neuspelega vžiga se izpiše sporočilo o alarmu NOACC kot na Sliki 25.



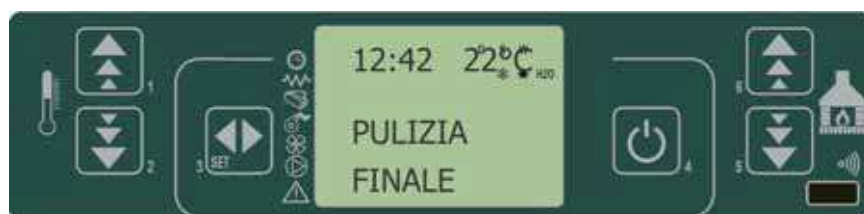
Sl. 25

I023-25-P044

10.4.2 Zmanjka električne energije (black-out)

Pr48 = 0

Če pride do prekinitve omrežne napetosti, se ob njeni ponovni vzpostavitvi peč namesti v stanje KONČNO ČIŠČENJE in ostane v tem pogoj, dokler temperatura dimnih plinov ne pade pod vrednost Pr13.



Sl. 26

I023-26-P044

Pr48 = T sekunde

Po prekinitvi električnega napajanja lahko glede na stanje, v katerem se je nahajala peč v trenutku prekinitve, pride do naslednjih situacij:

Predhodno stanje	Čas trajanja prekinitve	Novo stanje
izklop	katerikoli	izklop
vklop	< T	vklop
nalaganje peletov brez začetnega nalaganja	< T	nalaganje peletov
nalaganje peletov z začetnim nalaganjem	qualsiasi	se izklopi
čakanje na plamen	< T	čakanje na plamen
delovanje	< T	delovanje
funkcija čiščenja kurišča	< T	funkcija čiščenja kurišča
se izklopi	< T	se izklopi

V vseh primerih pa se bo, če je čas trajanja prekinitve električne energije daljši od T, peč izklopila.

10.5 Alarmi

V primeru, da pride do nepravilnosti delovanja, nadzorna kartica poseže in opozori na anomalijo na različne načine, ki so odvisni od vrste alarma. Pride lahko do naslednjih alarmov:

Vzrok alarma	Prikaz na zaslonu
Sondatemperatura dimnih plinov	ALARM SONDFUMI
Pregrevanje dimnih plinov	ALARM HOT TEMP
Neuspel vžig	ALARM NO FIRE
Izklop med delovanjem	ALARM NO FIRE
Ni omrežne napetosti	COOLFIRE(vedi par. 9.2)
Varnostni merilnik tlaka polža	ALARM DEPFAIL
Termostat glavne zaščite	ALARM SICFAIL
Okvara ventilatorja dimnih plinov	ALARM FAN FAIL

Vsak pogoj alarma povzroči takojšnjo zaustavitev peči.

Stanje alarma se doseže po preteku časaPr11, ponastavite pa ga s pritiskom tipke P4.



10.5.1 Alarm sonde za temp.dimnih plinov

Do opozorila o alarmu pride v primeru okvare ali prekinitve napajanja sonde za odčitavanje temperature dimnih plinov. V času trajanja alarma se peč izklopi.



Sl. 27

I023-27-P044

10.5.2 Alarm toplotne zaščite dimnih plinov

Do opozorila o alarmu pride v primeru, da je sonda dimnih plinov odčitala temperaturo nad 280°C. Na zaslonu se izpiše sporočilo, prikazano na *Sl. 28*.



Sl. 28

I023-28-P044

V času trajanja alarma se takoj aktivira postopek izklopa.

10.5.3 Alarm zaradi neuspelega vžiga

Do njega pride, ko faza vžiga ni bila uspešna. Takoj se aktivira postopek izklopa.



Sl. 29

I023-29-P044

10. KRMILJENJE MICRONOVA Z LCD PRIKAZOVALNIKOM

10.5.4 Alarmzaradi izklopa med delovanjem

Če med rednim delovanjem peči ugasne plamen in se temperatura spusti pod najnižjo dovoljeno mejo za delovanje (parameter Pr13), se sproži alarm kot je prikazano na *Sliki 30*. Nemudoma se aktivira postopek izklopa peči.



Sl. 30

I023-30-P044

10.5.5 Alarmvarnostnega merilca tlaka polža

V primeru, da merilec tlaka (merilec podtlaka) odčita tlak, ki je nižji od spodnje meje za sprožitev, sam poseže in prekine napajanje polža (ki se napaja v liniji), istočasno pa s pomočjo objemke AL 2 na CN4nadzorni enoti omogoči odčitavanje te spremembe stanja. Prikaže se sporočilo "AlarmDepFail", sistem pa se zaustavi.

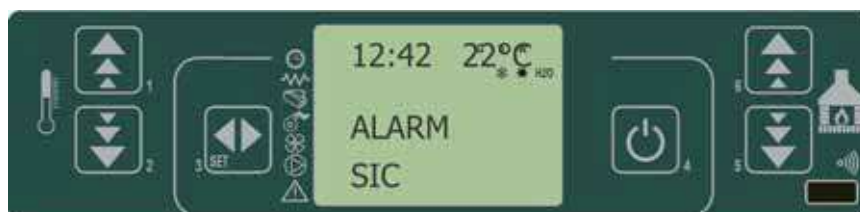


Sl. 31

I023-31-P044

10.5.6 Alarm glavnega termostata

V primeru, da glavni varnostni termostat odčita temperaturo, višjo od dopustne meje za sprožitev, sam poseže in prekine napajanje polža (ki se napaja v liniji), istočasno pa s pomočjo objemke AL 1 na CN4nadzorni enoti omogoči odčitavanje te spremembe stanja. Prikaže se sporočilo **ALARM SIC FAIL**, sistem pa se zaustavi.



Sl. 32

I023-32-P044

10.5.7 Alarmokvare ventilatorja za odvajanje dimov

V primeru okvare ventilatorja za aspiracijo dimnih plinov se peč zaustavi, izpiše se sporočilo **ALARM FAN FAIL** kot na naslednji sliki, nemudoma pa se tudi začne postopek izklopa.



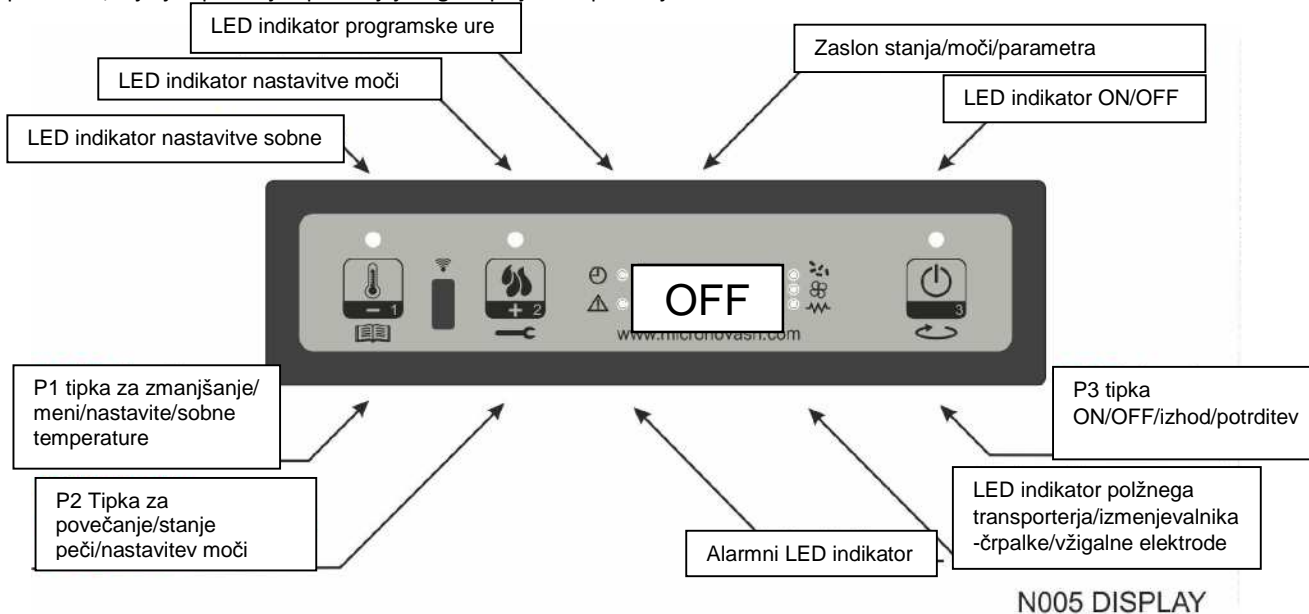
Sl. 33

I023-33-P044

11.1 Pravilno delovanje ter mehanizmi za upravljanje in nastavitvev

11.1.1 Upravljalna enota

Upravljalna enota omogoča komunikacijo z nadzornim sistemom povsem preprosto, le z uporabo nekaterih tipk. Zaslom in LED indikatorji obveščajo upravljavca o stanju delovanja peči. V načinu programiranja so na zaslonu upravljalne enote prikazani različni parametri, ki jih je s pomočjo tipk na njej mogoče poljubno spreminjati.



11.1.2 Pomen LED indikatorjev

LED indikator	Pomen prižganega indikatorja
NASTAVITEV SOBNE T	Nastavitev sobne temperature
NASTAVITEV MOČI	Nastavitev moči
PROGRAMSKA URA	Programska ura omogočena
ALARM	Alarmno stanje peči
VŽIGALNA ELEKTRODA	Vžig vžigalne elektrode
POLŽNI TRANSPORTER ON	Polžni transporter se giblje
IZMENJEVALNIK-ČRPALKA	Izmenjevalnik / črpalka vključena
ON\OFF	Stanje delovanja

Zaslom

zaslon	funkcija	stanje	prikaz
ZASLON	stanje moči ime parametra	OFF	OFF + SOBNA TEMPERATURA
		VKL.	VKLOP + SOBNA TEMPERATURA
		POLNJENJE	POLNJENJE PELETOV
		DELOVANJE	SOBNA TEMPERATURA + DELOVNA MOČ + ČAS
		PROGRAMIRANJE	IZBRANI PARAMETER

11. ELEKTRONIKA MICRONOVA N100 Z LED ZASLONOM S 3 TIPKAMI

11.2 Meni

Z daljšim pritiskom tipke P1 je mogoče vstopiti v meni.

Meni je razdeljen na različne postavke in nivoje, ki omogočajo dostopanje do nastavitvev in do programiranja kartice.

11.2.1 Uporabniški meni

Spodnja preglednica vsebuje kratek povzetek strukture menija, pri čemer so v tem poglavju predstavljene le možnosti, ki so na voljo uporabniku.

<i>Nivo 1</i>	<i>Nivo 2</i>	<i>Nivo 3</i>	<i>vrednost</i>
M1 –nastavitev časa			-
	Dan v tednu		L-M-M-G-V-S-D
	Ura tekočega časa		0-23
	Minute tekočega časa		0-59
	Tekoči dan		1-31
	Tekoči mesec		1-12
	Tekoče leto		00-99
M2 –nastavitev programske ure			
	M2-1 – omogoči programsko uro		
		01 – omogoči programsko uro	on / off
	M2-2 – dnevna nastavitev		
		01 – dnevna programska ura	on / off
		02 – vklop 1 dan	OFF-0-23:50
		03 – izklop 1 dan	OFF-0-23:50
		04 – vklop 2 dan	OFF-0-23:50
		05 – izklop 2 dan	OFF-0-23:50
	M2-3 – nastavitev med tednom		
		01 – nastavitev med tednom	on / off
		02 – vklop prog. 1	OFF-0-23:50
		03 – izklop prog. 1	OFF-0-23:50
		04 – ponedeljek prog. 1	on / off
		05 – torek prog. 1	on / off
		06 – sreda prog. 1	on / off
		07 – četrtek prog. 1	on / off
		08 – petek prog. 1	on / off
		09 – sobota prog. 1	on / off
		10 – nedelja prog. 1	on / off
		11 – vklop prog. 2	OFF-0-23:50
		12 – izklop prog. 2	OFF-0-23:50
		13 – ponedeljek prog. 2	on / off
		14 – torek prog. 2	on / off
		15 – sreda prog. 2	on / off
		16 – četrtek prog. 2	on / off
		17 – petek prog. 2	on / off
		18 – sobota prog. 2	on / off
		19 – nedelja prog. 2	on / off
		20 – vklop prog. 3	OFF-0-23:50
		21 – izklop prog. 3	OFF-0-23:50
		22 – ponedeljek prog. 3	on / off
		23 – torek prog. 3	on / off
		24 – sreda prog. 3	on / off
		25 – četrtek prog. 3	on / off
		26 – petek prog. 3	on / off
		27 – sobota prog. 3	on / off
		28 – nedelja prog. 3	on / off
		29 – vklop prog. 4	OFF-0-23:50
		30 – izklop prog. 4	OFF-0-23:50
		31 – ponedeljek prog. 4	on / off
		32 – torek prog. 4	on / off
		33 – sreda prog. 4	on / off
		34 – četrtek prog. 4	on / off
		35 – petek prog. 4	on / off
		36 – sobota prog. 4	on / off
		37 – nedelja prog. 4	on / off

11. ELEKTRONIKA MICRONOVA N100 Z LED ZASLONOM S 3 TIPKAMI

	M2-4 – nastavitev ob koncu tedna		
		01 – programska ura ob koncu tedna	on / off
		02 – vklop konec tedna 1	OFF-0-23:50
		03 – izklop konec tedna 1	OFF-0-23:50
		04 – vklop konec tedna 2	OFF-0-23:50
		05 – izklop konec tedna 2	OFF-0-23:50
	M2-5 - izhod		nastavitev
M3 – izbira jezika			
	01 – Italijanski		nastavitev
	02 – Angleški		nastavitev
	03 – Francoski		nastavitev
	03 - Nemški		nastavitev
M4 – stanje pripravljenosti			
	01 –stanje pripravljenosti		On/off
M5– Zvočni alarm			
	01– zvočni alarm		On/off
M6 – Prvo polnjenje			
	01 – prvo polnjenje		90"
M7 – Stanje peči			
	01 – stanje peči		
		01 – Stanje polžnega transporterja	info
		02 – T minute	info
		03 – Stanje termostata	Info
		04 – Stanje dimnih plinov	Info
		05 – Št. vrtljajev ventilatorja za odvod dimnih plinov (vrt/min)	info
M8 – Nastavitve za inštalaterja			
	01 - Geslo		nastavitev
M9 - Izhod			
	01 - Izhod		nastavitev

11.2.2 Meni M01 – nastavitev časa

Nastavite tekoči datum in čas. Kartica ima litijevo baterijo, ki uri zagotavlja avtonomijo delovanja od 3 do 5 let.

Za dostop do menija za programiranje pritisnite tipko P1 in jo zadržite pritisnjeno 2 sekundi. S pritiskom tipke P1 (zmanjšanje) ali P2 (povečanje) izberete postavko M1, pri tem pa se na zaslonu izpiše "M1 set orologio" (M1 nastavitev časa). (slika 13a)



slika 13a



slika 13b

11. ELEKTRONIKA MICRONOVA N100 Z LED ZASLONOM S 3 TIPKAMI

Izberite želeni dan in pritisnite tipko P3 (slika 13b), nastavite uro (slika 13c), minute (slika 13d), dan (slika 13e), mesec (slika 13f) in leto (slika 13g), pri čemer si pomagajte s tipkama P1 (zmanjšanje) in P2 (povečanje), za potrditev pa uporabite tipko P3.



figura 13c



figura 13d



figura 13e



figura 13f



figura 13g

11. ELEKTRONIKA MICRONOVA N100 Z LED ZASLONOM S 3 TIPKAMI

11.2.3 Meni M02 – nastavev kronotermostata

Podmeni M2 – 1 – Omogoči kronotermostat

V meniju, ki je prikazan na zaslonu "M2 set crono" (M2 nastavev programske ure), je mogoče naenkrat omogočiti ali onemogočiti vse funkcije programske ure. Za omogočenje pritisnete tipko P3, zatem pa s pomočjo tipk P1 in P2 izberite On oziroma Off. Izbiro potrdite s tipko P3. (slika 14a)



Slika 14a

Podmeni M2 – 2 – Dnevni program

Po izbiri menija "M2-2 day programm" (M2-2 dnevni program) se s tipko P3 pomikajte po različnih parametrih za nastavev dnevne programske ure, med katerimi so tudi tisti za njeno omogočenje (slika 14b).



Slika 14b

Nastaviti je mogoče dva časovna pasova delovanja, prvega s **START1 Day** in **STOP1 Day**, drugega s **START2 Day** in **STOP2 Day**. Ta časovna pasova sta določena z urniki, skladnimi s spodnjo preglednico, kjer je nastavev OFF znak za programsko uro, da mora ukaz prezreti. Za spremembo nastavev uporabite tipki P1 (zmanjšanje) in P2 (povečanje), za potrditev pa tipko P3.

DNEVNI PROGRAM			
<i>nivo menija</i>	<i>nivo menija</i>	<i>nivo menija</i>	<i>nivo menija</i>
M2-2-01	DNEVNA PROGRAMSKA URA	Omogoči dnevno programsko uro	ON/OFF
M2-2-02	START 1 dan	Čas vklopa	OFF-0-23:50
M2-2-03	STOP 1 dan	Čas izklopa	OFF-0-23:50
M2-2-04	START 2 dan	Čas vklopa	OFF-0-23:50
M2-2-05	STOP 2 dan	Čas izklopa	OFF-0-23:50

Podmeni M2 – 3 – Tedenski program

V meniju "M2-3 Program Settim" (M2-3 tedenski program) je mogoče omogočiti oziroma onemogočiti in nastaviti funkcije tedenske programske ure. Tedenska funkcija ima 4 neodvisne programe. Z izbiro nastavitve OFF v polju časovnih nastavev programska ura prezre ustreznemu ukaz.

Spodnje preglednice vsebujejo kratek povzetek funkcije tedenske programske ure. Za dostop do naslednje funkcije in potrditev izbrane vrednosti uporabite tipko P3. Za izhod iz menija pritisnete tipko P3 in jo zadržite pritisnjeno dlje časa.

OMOGOČENJE TEDENSKE PROGRAMSKE URE			
<i>nivo menija</i>	<i>nivo menija</i>	<i>nivo menija</i>	<i>nivo menija</i>
M2-3-01	M2-3-01	M2-3-01	M2-3-01

11. ELEKTRONIKA MICRONOVA N100 Z LED ZASLONOM S 3 TIPKAMI

PROGRAM 1			
<i>nivo menija</i>	<i>izbira</i>	<i>pomen</i>	<i>možne vrednosti</i>
M2-3-02	START PRG 1	čas vklopa	OFF-0-23:50
M2-3-03	STOP PRG 1	čas izklopa	OFF-0-23:50
M2-3-04	PONEDELJEK PRG 1		on / off
M2-3-05	TOREK PRG 1		on/off
M2-3-06	SREDA PRG 1		on/off
M2-3-07	ČETRTEK PRG 1		on/off
M2-3-08	PETEK PRG 1		on/off
M2-3-09	SOBOTA PRG 1		on/off
M2-3-10	NEDELJA PRG 1		on/off
PROGRAM 2			
<i>nivo menija</i>	<i>izbira</i>	<i>pomen</i>	<i>možne vrednosti</i>
M2-3-11	START PRG 2	čas vklopa	OFF-0-23:50
M2-3-12	STOP PRG 2	čas izklopa	OFF-0-23:50
M2-3-13	PONEDELJEK PRG 2		on / off
M2-3-14	TOREK PRG 2		on / off
M2-3-15	SREDA PRG 2		on/off
M2-3-16	ČETRTEK PRG 2		on/off
M2-3-17	PETEK PRG 2		on/off
M2-3-18	SOBOTA PRG 2		on/off
M2-3-19	NEDELJA PRG 2		on/off
PROGRAM 3			
<i>nivo menija</i>	<i>izbira</i>	<i>pomen</i>	<i>možne vrednosti</i>
M2-3-20	START PRG 3	čas vklopa	OFF-0-23:50
M2-3-21	STOP PRG 3	čas izklopa	OFF-0-23:50
M2-3-22	PONEDELJEK PRG 3		on / off
M2-3-23	TOREK PRG 3		on/off
M2-3-24	SREDA PRG 3		on/off
M2-3-25	ČETRTEK PRG 3		on/off
M2-3-26	PETEK PRG 3		on/off
M2-3-27	SOBOTA PRG 3		on/off
M2-3-28	NEDELJA PRG 3		on/off
PROGRAM 4			
<i>nivo menija</i>	<i>izbira</i>	<i>pomen</i>	<i>možne vrednosti</i>
M2-3-29	START PRG 4	čas vklopa	OFF-0-23:50
M2-3-30	STOP PRG 4	čas izklopa	OFF-0-23:50
M2-3-31	PONEDELJEK PRG 4		on / off
M2-3-32	TOREK PRG 4		on/off
M2-3-33	SREDA PRG 4		on/off
M2-3-34	ČETRTEK PRG 4		on/off
M2-3-35	PETEK PRG 4		on/off
M2-3-36	SOBOTA PRG 4		on/off
M2-3-37	NEDELJA PRG 4		on/off

11. ELEKTRONIKA MICRONOVA N100 Z LED ZASLONOM S 3 TIPKAMI

Podmeni M2 – 4 – Program ob koncu tedna

V tem podmeniju je mogoče omogočiti oziroma onemogočiti in nastaviti funkcije programske ure ob koncu tedna (dneva 6 in 7 oziroma sobota in nedelja). Za omogočenje pritisnite tipko P3 v postavki "crono fine-sett", za nastavev "on" pa uporabite tipko P1 (zmanjšanje) oziroma P2 (povečanje). Z nastavitvijo časov **Start 1 fine - sett** in **Stop 1 fine - set** nastavite obdobje delovanja peči za **soboto**, s **Start 2 fine - sett** in **Stop 2 fine - sett** pa za **nedeljo**.

PROGRAM OB KONCU TEDNA			
nivo menija	nivo menija	nivo menija	nivo menija
M2-4-01	PROGRAMSKA URA KONEC TEDNA	Omogoči programsko uro ob koncu tedna	ON/OFF
M2-4-02	START 1 KONEC TED	čas vklopa	OFF-0-23:50
M2-4-03	STOP 1 KONEC TED	čas izklopa	OFF-0-23:50
M2-4-04	START 2 KONEC TED	čas vklopa	OFF-0-23:50
M2-4-05	STOP 2 KONEC TED	čas izklopa	OFF-0-23:50

11.2.4 Meni M03 – izbira jezika

V tem meniju je med možnostmi, ki so na voljo, mogoče izbrati jezik komunikacije (slika 15). Za prehod na naslednji jezik pritisnite tipko P2 (povečanje), za vrnitev nazaj tipko P1 (zmanjšanje), za potrditev pa tipko P3.



Slika 15

11.2.5 Meni M04 – stanje pripravljenosti

V tem meniju je mogoče omogočiti ali onemogočiti način stanja pripravljenosti (slika 16). Po tem ko ste s pritiskom tipke P3 izbrali meni M4, pritisnite tipko P1 (zmanjšanje) ali P2 (povečanje) za spremembo stanja z ON na OFF in obratno. Glede delovanja si oglejte poglavje o stanju pripravljenosti.



Slika 16

11.2.6 Meni M05 – način zvočnega alarma

Permette di abilitare o disabilitare il cicalino del controllore durante la segnalazione degli allarmi (figura 17). Per abilitare o disabilitare agire sul pulsanti P1 o P2, per confermare premere P3.



Slika 17

11.2.7 Meni M06 – Prvo polnjenje

Ta funkcija je na voljo le takrat, ko je peč izključena (**OFF**), omogoča pa polnjenje polžnega transporterja ob prvem vklopu peči, ko je rezervoar peletov prazen. Po izbiri menija M6, se na zaslonu izpiše "Premere Più" (slika 18a). Zatem pritisnete tipko P2 (povečanje). Ventilator za odvod dimnih plinov se vključi na najvišji hitrosti, polžni transporter se vključi (LED indikator polžnega transporterja se prižge), oba pa delujeta do izteka časa, ki je izpisan na zaslonu (slika 18b) oziroma do pritiska tipke P3.



Slika 18°



Slika 18b

11.2.8 Meni M07 – stanje peči

Po vstopu v meni M7 s pritiskom tipke P3 se na zaslonu izpiše stanje nekaterih spremenljivk med delovanjem peči. Spodnja preglednica vsebuje primer prikaza na zaslonu in pomen izpisanih vrednosti.

Prikazano stanje	Pomen
3,1"	Stanje polžnega transporterja za polnjenje pelet
52'	Potek časa
Toff	Stanje termostata
106°	Temperatura dimnih plinov
1490	Hitrost izločanja dimnih plinov

11.2.9 Meni M08 – nastavitve za inštalaterja

Ta menijska postavka je namenjena za inštalaterja peči. Po predhodnem vnosu gesla (slika 19) je s tipkama P1 (zmanjšanje) in P2 (povečanje) mogoče nastaviti različne delovne parametre peči.



Slika 19

11.2.10 Meni M09 – Izhod

Če izberete to postavko s pritiskom tipke P3 (slika 20), lahko zapustite meni in se vrnete na prejšnje stanje.



Slika 20

11.3 Uporabniške funkcije

V nadaljevanju je opisano normalno delovanje nadzornega sistema, ki je običajno vgrajen v toplozračni peči, s poudarkom na funkcijah, ki so namenjene uporabniku.

Pred vklopom peči zaslon izgleda tako, kot je prikazano na *sliki 3*.



Slika 3

11.3.1 Vklop peči

Za vklop peči pritisnite tipko P3 in jo zadržite pritisnjeno nekaj sekund. Na vklop peči opozarjata napis "Accende" (Vklop) na zaslonu, kot je prikazano na *sliki 4*, in utripanje LED indikatorja ON\OFF. Ta faza traja toliko časa, kolikor določa parameter PR0-1.

V teh razmerah se vzpostavi faza predogrevanja peči, vključita se vžigalna elektroda (na kar opozarja LED indikator vžigalne elektrode) in ventilator za odsesovanje dimnih plinov. (*slika 4*)

Morebitne napake, ki nastopijo v fazi vžiga, se izpišejo na zaslonu in vzpostavi se alarmno stanje peči.



Slika 4

11.3.2 Polnjenje peletov

Po približno 1 minuti se začne faza polnjenja peletov, na zaslonu se izpiše "Carica Pellet" (Polnjenje peletov) in LED indikator ON/OFF utripa.

V prvi fazi polžni transporter naloži pelete v žerjavnico, kar traja toliko časa, kolikor določa parameter PR40 (LED indikator polžnega transporterja prižgan), hitrost odsesovanja dimnih plinov določa parameter PR42 in vžigalna elektroda je ves čas prižgana (LED indikator vžigalne elektrode prižgan).

V drugi fazi, ko poteče čas, ki ga določa parameter PR40, se polžni transporter izključi (LED indikator polžnega transporterja ugasnjen), kar traja toliko časa, kolikor določa parameter PR41, medtem ko ostaneta hitrost odsesovanja dimnih plinov in vžigalna elektroda taki, kot v prejšnji fazi. Če se peč po poteku te faze ne vključi, se polžni transporter znova prižge za toliko časa, kolikor določa parameter PR04, hitrost odsesovanja dimnih plinov določa parameter PR61 in vžigalna elektroda je vključena. (*slika 5*)



Slika 5

11.3.3 Plamen prižgan

Ko temperatura dimnih plinov doseže in preseže vrednost, ki jo določa parameter PR13, se sistem vrne na način vžiga, pri čemer se na zaslonu izpiše "Fuoco Presente" (Plamen prižgan) in LED indikator ON/OFF utripa.

V tej fazi se preverja, ali je temperatura znotraj časa, ki ga določa parameter PR02, stalna.

Hitrost odsesovanja dimnih plinov določa parameter PR17, polžni transporter deluje toliko časa, kolikor je določeno s parametrom PR05 (LED indikator polžnega transporterja utripa) in vžigalna elektroda je ugasnjena (LED indikator vžigalne elektrode ugasnjen). (slika 6)

V primeru morebitnih napak se kartica izključi in naprava javi napako.



Slika 6

11.3.4 Delovanje peči

Ko temperatura dimnih plinov doseže in preseže vrednost, ki jo določa parameter PR13 in to vrednost ohranja najmanj toliko časa, kolikor je določeno s parametrom PR02, peč preide na način delovanja, to je normalni način obratovanja. Na zaslonu se izpiše "Lavoro" in LED indikator ON/OFF je prižgan. Moč lahko nastavite s pritiskom in zadržanjem tipke P2, temperaturo pa s pritiskom in zadržanjem tipke P1. (slika 7a)

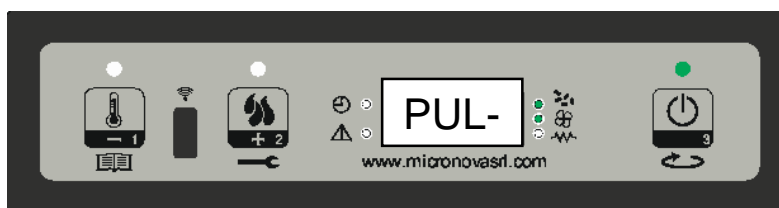
Če temperatura dimnih plinov doseže pragovno vrednost, ki je nastavljena s parametrom PR15, se vključi ventilator izmenjevalnika. (LED indikator izmenjevalnika prižgan).



Slika 7a

Med to fazo, po izteku časa, ki ga določa parameter PR03, peč izvede postopek čiščenja žerjavnice. Na zaslonu se izpiše sporočilo "Pul-braciore" (Čiščenje žerjavnice), polžni transporter je vključen (LED indikator polžnega transporterja prižgan) in deluje s hitrostjo, ki jo določa parameter PR09, ventilator dimnih plinov pa deluje s hitrostjo, ki jo določa parameter PR08. (slika 7b)

Po izteku časa, ki ga določa parameter PR12, se peč vrne na način delovanja.



Slika 7b

11.3.5 Sprememba nastavljene moči ogrevanja

Med normalnim delovanjem peči (Lavoro/Delovanje) je mogoče spremeniti njeno toplotno moč s pritiskom tipke P2. (LED indikator nastavitve moči prižgan)

Za povečanje toplotne moči znova pritisnite tipko P2, za zmanjšanje slednje pa tipko P1. Izbrana stopnja toplotne moči je izpisana na zaslonu. (slika 8)

Za izhod iz načina nastavitve počakajte 5 sekund, ne da bi uporabljali tipkovnico, ali pa pritisnite tipko P3.



Slika 8

11.3.6 Sprememba nastavitve sobne temperature

Za spremembo sobne temperature zadošča, da pritisnete tipko P1.

Na zaslonu se izpiše nastavljena sobna temperatura (nastavitev temperature). Nato lahko s pomočjo tipk P1 (zmanjšanje) in P2 (povečanje) spremenite njeno vrednost. Po približno 5 sekundah se vrednost shrani in na zaslonu se znova prikažejo običajni podatki, za izhod iz možnosti nastavitve lahko uporabite tudi tipko P3. (slika 9)



Slika 9

11.3.7 Doseg nastavljenе vrednosti sobne temperature (nastavitev temperature)

Ko sobna temperatura doseže nastavljeno vrednost, se toplotna moč peči samodejno zniža na najnižjo vrednost. Tedaj se na zaslonu izpiše sporočilo "Modula" (Modulacija). (slika 10)

Ko sobna temperatura pade pod nastavljeno vrednost (Nastavitev temperature), se peč znova vključi in v načinu delovanja "Lavoro" deluje s predhodno nastavljeno močjo (Nastavitev moči).



Slika 10

11.3.8 Stanje pripravljenosti

Če je funkcija stanja pripravljenosti v meniju omogočena, omogoča izklop peči po izpolnitvi pogojev, ki so podrobneje predstavljeni v nadaljevanju.

Omogočena je za čas, ki je določen s parametrom PR44, sobna temperatura pa je višja od nastavljene temperature (Nastavitev sobne temperatura) za parameter PR43. Na zaslonu se izpiše sporočilo "Go-standby" (Vzpostavitev stanja pripravljenosti), zatem pa preostali čas do slednjega. (slika 11a)



Slika 11a

Po izteku časa, ki ga določa parameter PR44, se na zaslonu izpiše sporočilo "Attesa raffredda" (Čakanje na hlajenje). V tem stanju je polžni transporter peči izključen (LED indikator polžnega transporterja ugasnjen), izmenjevalnik se po dosegu pragovne vrednosti, ki jo določa parameter PR15, izključi in LED indikator ON/OFF utripa. (slika 11b)



Slika 11b

11. ELEKTRONIKA MICRONOVA N100 Z LED ZASLONOM S 3 TIPKAMI

Ko temperatura dimnih plinov doseže pragovno vrednost, ki jo določa parameter PR13, peč preide na način stanja pripravljenosti in na zaslonu se izpiše sporočilo "Stop eco temp good". Polžni transporter je izključen (LED indikator polžnega transporterja ugasnjen), izmenjevalnik je izključen (LED indikator izmenjevalnika ugasnjen) in prav tako tudi ventilator dimnih plinov. (slika 11c)



Slika 11c

Če sobna temperatura pade pod nastavljeno vrednost (Nastavitev sobne temperature), nižjo od pragovne vrednosti, določene s parametrom PR43, se peč znova vključi.

11.3.9 Izklop peči

Za izklop peči zadošča daljši pritisk tipke P3. Na zaslonu se izpiše sporočilo "Pul-Finale" (Končno čiščenje). (slika 12a)

Motor polžnega transporterja se ustavi (LED indikator polžnega transporterja ugasnjen), hitrost ventilatorja dimnih plinov je določena s parametrom PR08 in LED indikator ON/OFF utripa.



Slika 12a

Ventilator izmenjevalnika (LED indikator izmenjevalnika prižgan) deluje, dokler se temperatura dimnih plinov ne spusti pod vrednost, ki je nastavljena s parametrom PR15. Če se temperatura dimnih plinov po času, ki je določen s parametrom PR39, zniža pod pragovno vrednost, določeno s parametrom PR10, se peč izključi, na zaslonu pa se izpiše sporočilo "Off". (slika 12b)



Slika 12b

11.4 Alarmi

Če pride do napake v delovanju, se sproži nadzorni sistem, ki javi napako, prižge alarmni LED indikator (alarmni LED indikator prižgan) in odda zvočni signal.

Predvideni so naslednji alarmi:

Izvor alarma	Prikaz na zaslonu
Izpad električnega napajanja	AL 1 ALAR AL 1BLAC-OUT
Tipalo temperature dimnih plinov	AL 2 ALAR AL2 SONDA FUMI
Previsoka temperatura dimnih plinov	AL 3 ALAR AL3 HOT FUMI
Okvara enkoderja dimnih plinov	AL 4 ALAR AL 4 ASPIRAT-GUASTO
Neuspeli vžig	AL 5 ALAR AL 5 MANCATA ACCENS-
Manjkajo peleti	AL 6 ALAR AL 6 MANCANO PELLET
Previsoka temperatura termične zaščite	AL 7 ALAR AL 7 SICUREC- TERMICA
Ni podtlaka	AL 8 ALAR AL 8 MANCA DEPRESS-

Vsako alarmno stanje povzroči takojšen izklop peči.

Alarmno stanje se doseže po izteku časa PR1 1, **Z IZJEMO ALARMA ZARADI IZPADA ELEKTRIČNEGA NAPAJANJA**, ponastavi pa ga je mogoče s pritiskom in zadržanjem tipke P3. Po vsaki ponastavitvi alarma se iz varnostnih razlogov izvede faza izklopa peči. Med alarmno fazo ves čas sveti alarmni LED indikator (alarmni LED indikator prižgan) in v presledkih se oglašča zvočni alarm, kjer je omogočen. Tudi če alarma ne ponastavite, se peč izključi, na zaslonu pa se vselej izpiše alarmno sporočilo.

11.4.1 Alarm zaradi izpada električnega napajanja

Med delovanjem peči lahko pride do izpada električnega napajanja. Če izpad električne energije traja manj od časa, ki je določen s parametrom PR48, ob ponovni vzpostavitvi električnega napajanja peč nadaljuje z delom v načinu **LAVORO (DELOVANJE)**, v nasprotnem primeru pa se sproži alarm. Na zaslonu se izpiše sporočilo

“Al 1 alar al 1 Blac-out” (slika 21) in peč se izključi.



Slika 21

11.4.2 Alarm tipala temperature dimnih plinov

Ta alarm nastopi v primeru okvare tipala dimnih plinov. Vzpostavi se alarmno stanje peči in prižge se alarmni LED indikator (alarmni LED indikator prižgan). Na zaslonu peči se izpiše sporočilo “Al 2 alar al 2 Sonda fumi” (slika 22) in peč se izključi.



Slika 22

11.4.3 Alarm previsoke temperature dimnih plinov

Ta alarm nastopi tedaj, če tipalo dimnih plinov zazna temperaturo, ki je višja od fiksno nastavljene vrednosti, ki je s pomočjo parametra ni mogoče spreminjati. Na zaslonu se izpiše sporočilo “Al 3 alar al 3 Hot fumi”, kot je prikazano na (slika 23) in peč se izključi.



Slika 23

11.4.4 Alarm okvare enkoderja dimnih plinov

Ta alarm nastopi v primeru okvare ventilatorja dimnih plinov. Vzpostavi se alarmno stanje peči in na zaslonu se izpiše sporočilo "Al 4 alar al 4 Aspirat-guasto" (slika 24).



Slika 24

11.4.5 Alarm neuspelega vžiga

Ta alarm nastopi v primeru neuspele faze vžiga. Do tega pride tedaj, če po izteku časa, določenega s parametrom PR01, temperatura dimnih plinov ne preseže parametra PR13. Na zaslonu se izpiše sporočilo "Al 5 alar al 5 Mancata accens-" in vzpostavi se alarmno stanje peči (slika 25).



Slika 25

11.4.6 Alarm pomanjkanja peletov

Ta alarm nastopi tedaj, če se temperatura dimnih plinov v fazi delovanja spusti pod vrednost, ki je določena s parametrom PR13. Na zaslonu se izpiše sporočilo "Al 6 alar al 6 mancano pellet" in vzpostavi se alarmno stanje peči (slika 26).



Slika 26

11.4.7 Alarm previsoke temperature termične zaščite

Ta alarm nastopi tedaj, ko varnostni termostatski zazna temperaturo, ki presega pragovno vrednost za sproženje alarma. Termostatski se sproži in izključi polžni transporter, saj je le-ta serijsko vezan na njegovo napajanje, nadzorni sistem javi alarmno stanje (alarmni LED indikator prižgan), na zaslonu izpiše sporočilo "Al 7 alar al 7 Sicurec-termica" (slika 27) in peč se izključi.



Slika 27

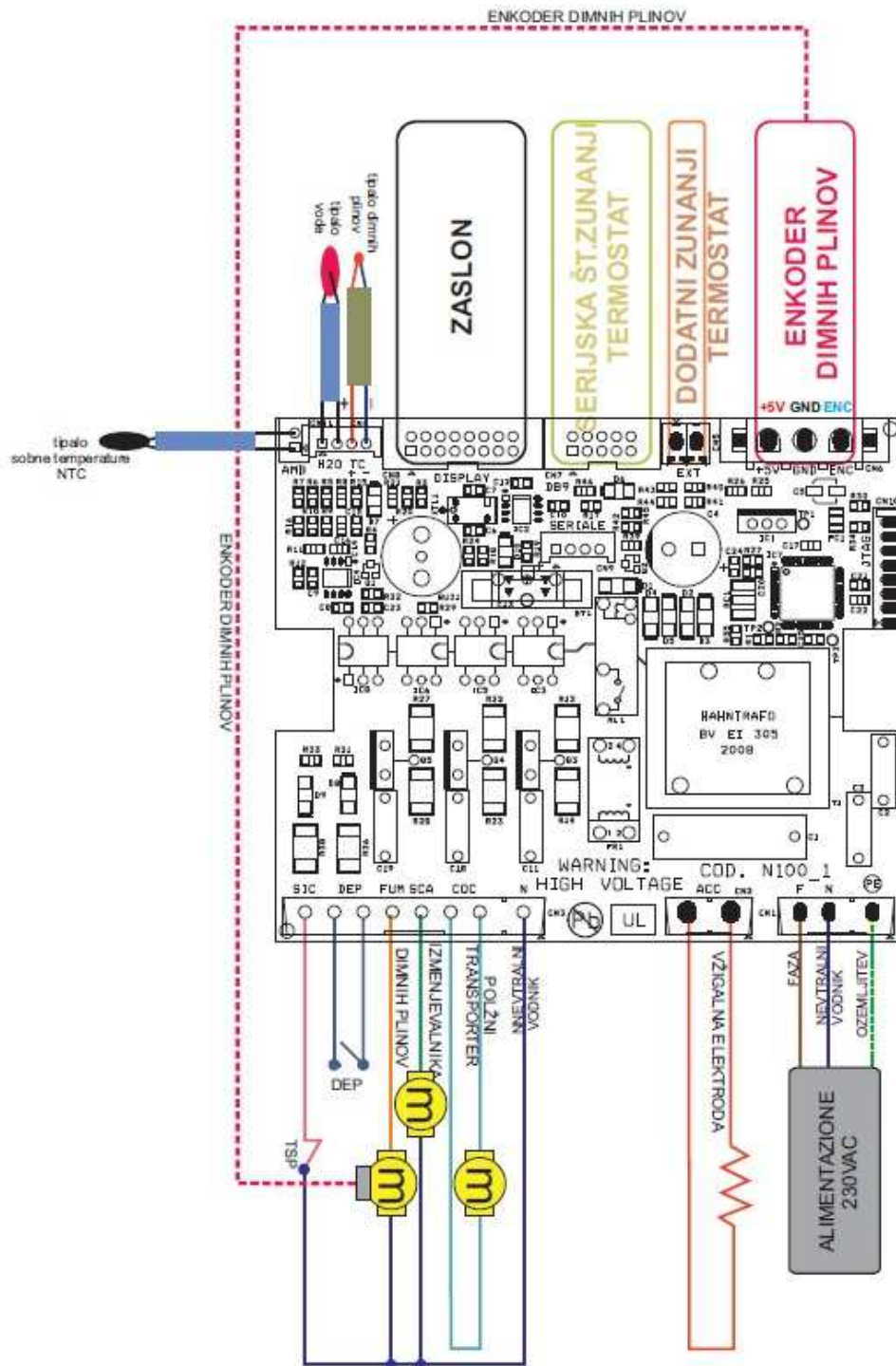
11.4.8 Alarm odsotnosti podtlaka

Ta alarm nastopi tedaj, ko zunanji presostat zazna tlak/podtlak, nižji od pragovne vrednosti za sproženje alarma. Presostat se sproži in izključi polžni transporter, glede na to, da sta njuni napajanja serijsko vezani, nadzorni sistem pa javi alarmno stanje (alarmni LED indikator prižgan) in na zaslonu izpiše sporočilo "Al 8 alar al 8 Manca depress-" (slika 28). Peč se izključi.



Slika 28

11.5 Priključki



DEP= PODTLAČNO STIKALO

TSP=ZAŠČITNO STIKALO PROSTORA ZA PELETE

ZA ZAGOTOVITEV PRAVILNEGA DELOVANJA UPOŠTEVAJTE POLARITETO TERMOČLENA

12.1 Pravilno delovanje ter mehanizmi za upravljanje in nastavitvev

12.1.1 Upravljalna enota

Upravljalna enota omogoča komunikacijo z nadzornim sistemom povsem preprosto, le z uporabo nekaterih tipk. Zaslom in LED indikatorji obveščajo upravljavca o stanju delovanja peči. V načinu programiranja so na zaslonu upravljalne enote prikazani različni parametri, ki jih je s pomočjo tipk na njej mogoče poljubno spreminjati.



P1	Povišanje temperature v prostoru
P2	Znižanje temperature v prostoru
P3	Nastavi/Meni
P4	On/off
P5	Zmanjšanje moči
P6	Povišanje moči

12.1.2 Pomen LED indikatorjev

LED indikator	Pomen prižganega indikatorja
L1 PROGRAMSKA URA	Programska ura omogočena
L2 POLŽNI TRANSPORTER ON	Polžni transporter se giblje
L3 DALJINSKI UPRAVLJALEC	Sprejem daljinca
L4 NASTAVITEV SOBNE TEMPERATURE	Termostat e aktiven
L5 NASTAVI	Utripa med nastavljanjem temperature ali menija

Zaslom

Prikazovalnik (D1):

Med zagonom prikaže temperaturo prostora in uro.

Med delovanjem prikazuje moč delovanja, ki jo je nastavil uporabnik.

Med nastavljanjem uporabniških/tehničnih parametrov prikazuje oznako parametra, ki ga nastavljate.

Prikazovalnik (D2):

V fazi vžiga prikazuje stanje kartice.

Med delovanjem prikazuje temperaturo, ki jo je nastavil uporabnik.

Med nastavljanjem uporabniških/tehničnih parametrov prikazuje oznako parametra, ki ga nastavljate.

12. ELEKTRONIKA MICRONOVA N100 Z LED ZASLONOM S 6 TIPKAMI

12.2 Meni

Z daljšim pritiskom tipke P3 je mogoče vstopiti v meni.

Meni je razdeljen na različne postavke in nivoje, ki omogočajo dostopanje do nastavitvev in do programiranja kartice.

12.2.1 Uporabniški meni

Spodnja preglednica vsebuje kratak povzetek strukture menija, pri čemer so v tem poglavju predstavljene le možnosti, ki so na voljo uporabniku.

<i>Nivo 1</i>	<i>Nivo 2</i>	<i>Nivo 3</i>	<i>vrednost</i>
M1 –nastavitev časa			-
	Dan v tednu		L-M-M-G-V-S-D
	Ura tekočega časa		0-23
	Minute tekočega časa		0-59
	Tekoči dan		1-31
	Tekoči mesec		1-12
	Tekoče leto		00-99
M2 –nastavitev programske ure			
	M2-1 – omogoči programsko uro		
		01 – omogoči programsko uro	on / off
	M2-2 – dnevna nastavitev		
		01 – dnevna programska ura	on / off
		02 – vklop 1 dan	OFF-0-23:50
		03 – izklop 1 dan	OFF-0-23:50
		04 – vklop 2 dan	OFF-0-23:50
		05 – izklop 2 dan	OFF-0-23:50
	M2-3 – nastavitev med tednom		
		01 – nastavitev med tednom	on / off
		02 – vklop prog. 1	OFF-0-23:50
		03 – izklop prog. 1	OFF-0-23:50
		04 – ponedeljek prog. 1	on / off
		05 – torek prog. 1	on / off
		06 – sreda prog. 1	on / off
		07 – četrtek prog. 1	on / off
		08 – petek prog. 1	on / off
		09 – sobota prog. 1	on / off
		10 – nedelja prog. 1	on / off
		11 – vklop prog. 2	OFF-0-23:50
		12 – izklop prog. 2	OFF-0-23:50
		13 – ponedeljek prog. 2	on / off
		14 – torek prog. 2	on / off
		15 – sreda prog. 2	on / off
		16 – četrtek prog. 2	on / off
		17 – petek prog. 2	on / off
		18 – sobota prog. 2	on / off
		19 – nedelja prog. 2	on / off
		20 – vklop prog. 3	OFF-0-23:50
		21 – izklop prog. 3	OFF-0-23:50
		22 – ponedeljek prog. 3	on / off
		23 – torek prog. 3	on / off
		24 – sreda prog. 3	on / off
		25 – četrtek prog. 3	on / off
		26 – petek prog. 3	on / off
		27 – sobota prog. 3	on / off
		28 – nedelja prog. 3	on / off
		29 – vklop prog. 4	OFF-0-23:50
		30 – izklop prog. 4	OFF-0-23:50
		31 – ponedeljek prog. 4	on / off
		32 – torek prog. 4	on / off
		33 – sreda prog. 4	on / off
		34 – četrtek prog. 4	on / off
		35 – petek prog. 4	on / off
		36 – sobota prog. 4	on / off
		37 – nedelja prog. 4	on / off

12. ELEKTRONIKA MICRONOVA N100 Z LED ZASLONOM S 6 TIPKAMI

	M2-4 – nastavitev ob koncu tedna		
		01 – programska ura ob koncu tedna	on / off
		02 – vklop konec tedna 1	OFF-0-23:50
		03 – izklop konec tedna 1	OFF-0-23:50
		04 – vklop konec tedna 2	OFF-0-23:50
		05 – izklop konec tedna 2	OFF-0-23:50
	M2-5 - izhod		nastavitev
M3 – izbira jezika			
	01 – Italijanski		nastavitev
	02 – Angleški		nastavitev
	03 – Francoski		nastavitev
	03 - Nemški		nastavitev
M4 – stanje pripravljenosti			
	01 –stanje pripravljenosti		On/off
M5 – Prvo polnjenje			
	01 – prvo polnjenje		90"
M6 – Stanje peči			
	01 – stanje peči		
		01 – Stanje polžnega transporterja	info
		02 – T minute	info
		03 – Stanje termostata	Info
		04 – Stanje dimnih plinov	Info
		05 – Št. vrtljajev ventilatorja za odvod dimnih plinov (vrt/min)	info
M7 – Nastavitve za inštalaterja			
	01 - Geslo		nastavitev

12.2.2 Menù M01 – set orologio

Nastavite tekoči datum in čas. Kartica ima litijevo baterijo, ki uri zagotavlja avtonomijo delovanja od 3 do 5 let. Za dostop do menija za programiranje pritisnite tipko P3 in jo zadržite pritisnjeno 2 sekundi. S pritiskom tipke P5 (zmanjšanje) ali P6 (povečanje) izberete postavko M1, pri tem pa se na zaslonu izpiše "M1 set orologio" (M1 nastavitev časa). Izberite zeleni dan in pritisnite tipko P3, nastavite urominute, dan, mesec in leto, pri čemer si pomagajte s tipkama P 1 (zmanjšanje) in P2 (povečanje), za potrditev pa uporabite tipko P3.

12.2.3 Meni M02 – nastavitev kronotermostata

Podmeni M2 – 1 – Omogoči kronotermostat

V meniju, ki je prikazan na zaslonu "M2 set crono" (M2 nastavitev programske ure), je mogoče naenkrat omogočiti ali onemogočiti vse funkcije programske ure. Za omogočenje pritisnite tipko P3, zatem pa s pomočjo tipk P1 in P2 izberite On oziroma Off. Izbiro potrdite s tipko P3.

Podmeni M2 – 2 – Dnevni program

Po izbiri menija "M2-2 day programm" (M2-2 dnevni program) se s tipki P5, P6 pomikajte po različnih parametrih za nastavitev dnevne programske ure, med katerimi so tudi tisti za njeno omogočenje. Nastaviti je mogoče dva časovna pasova delovanja, prvega s **START1 Day** in **STOP1 Day**, drugega s **START2 Day** in **STOP2 Day**. Ta časovna pasova sta določena z urniki, skladnimi s spodnjo preglednico, kjer je nastavitev OFF znak za programsko uro, da mora ukaz prezreti. Za spremembo nastavitve uporabite tipki P5(zmanjšanje) in P6 (povečanje), za potrditev pa tipko P3.

DNEVNI PROGRAM			
<i>nivo menija</i>	<i>nivo menija</i>	<i>nivo menija</i>	<i>nivo menija</i>
M2-2-01	M2-2-01	M2-2-01	M2-2-01
M2-2-02	M2-2-02	M2-2-02	M2-2-02
M2-2-03	M2-2-03	M2-2-03	M2-2-03
M2-2-04	M2-2-04	M2-2-04	M2-2-04
M2-2-05	M2-2-05	M2-2-05	M2-2-05

Podmeni M2 – 3 – Tedenski program

V meniju "M2-3 Program Settim" (M2-3 tedenski program) je mogoče omogočiti oziroma onemogočiti in nastaviti funkcije tedenske programske ure. Tedenska funkcija ima 4 neodvisne programe. Z izbiro nastavitve OFF v polju časovnih nastavitve programska ura prezre ustrezní ukaz.

Spodnje preglednice vsebujejo kratek povzetek funkcije tedenske programske ure. Za dostop do naslednje funkcije in potrditev izbrane vrednosti uporabite tipko P3. Za izhod iz menija pritisnite tipko P4 in jo zadržite pritisnjeno dlje časa.

ABILITAZIONE CRONO SETTIMANALE			
<i>livello di menu</i>	<i>selezione</i>	<i>significato</i>	<i>valori possibili</i>
M2-3-01	CRONO SETTIMANALE	Abilita il crono setti- manale	ON/OFF

12. ELEKTRONIKA MICRONOVA N100 Z LED ZASLONOM S 6 TIPKAMI

PROGRAM 1			
<i>nivo menija</i>	<i>izbira</i>	<i>pomen</i>	<i>možne vrednosti</i>
M2-3-02	START PRG 1	čas vklopa	OFF-0-23:50
M2-3-03	STOP PRG 1	čas izklopa	OFF-0-23:50
M2-3-04	PONEDELJEK PRG 1		on / off
M2-3-05	TOREK PRG 1		on/off
M2-3-06	SREDA PRG 1		on/off
M2-3-07	ČETRTEK PRG 1		on/off
M2-3-08	PETEK PRG 1		on/off
M2-3-09	SOBOTA PRG 1		on/off
M2-3-10	NEDELJA PRG 1		on/off
PROGRAM 2			
<i>nivo menija</i>	<i>izbira</i>	<i>pomen</i>	<i>možne vrednosti</i>
M2-3-11	START PRG 2	čas vklopa	OFF-0-23:50
M2-3-12	STOP PRG 2	čas izklopa	OFF-0-23:50
M2-3-13	PONEDELJEK PRG 2		on / off
M2-3-14	TOREK PRG 2		on / off
M2-3-15	SREDA PRG 2		on/off
M2-3-16	ČETRTEK PRG 2		on/off
M2-3-17	PETEK PRG 2		on/off
M2-3-18	SOBOTA PRG 2		on/off
M2-3-19	NEDELJA PRG 2		on/off
PROGRAM 3			
<i>nivo menija</i>	<i>izbira</i>	<i>pomen</i>	<i>možne vrednosti</i>
M2-3-20	START PRG 3	čas vklopa	OFF-0-23:50
M2-3-21	STOP PRG 3	čas izklopa	OFF-0-23:50
M2-3-22	PONEDELJEK PRG 3		on / off
M2-3-23	TOREK PRG 3		on/off
M2-3-24	SREDA PRG 3		on/off
M2-3-25	ČETRTEK PRG 3		on/off
M2-3-26	PETEK PRG 3		on/off
M2-3-27	SOBOTA PRG 3		on/off
M2-3-28	NEDELJA PRG 3		on/off
PROGRAM 4			
<i>nivo menija</i>	<i>izbira</i>	<i>pomen</i>	<i>možne vrednosti</i>
M2-3-29	START PRG 4	čas vklopa	OFF-0-23:50
M2-3-30	STOP PRG 4	čas izklopa	OFF-0-23:50
M2-3-31	PONEDELJEK PRG 4		on / off
M2-3-32	TOREK PRG 4		on/off
M2-3-33	SREDA PRG 4		on/off
M2-3-34	ČETRTEK PRG 4		on/off
M2-3-35	PETEK PRG 4		on/off
M2-3-36	SOBOTA PRG 4		on/off
M2-3-37	NEDELJA PRG 4		on/off

12. ELEKTRONIKA MICRONOVA N100 Z LED ZASLONOM S 6 TIPKAMI

Podmeni M2 – 4 – Program ob koncu tedna

V tem podmeniju je mogoče omogočiti oziroma onemogočiti in nastaviti funkcije programske ure ob koncu tedna (dneva 6 in 7 oziroma sobota in nedelja). Za omogočenje pritisnite tipko P3 v postavki "crono fine-sett", za nastavev "on" pa uporabite tipko P1 (zmanjšanje) oziroma P2 (povečanje). Z nastavitvijo časov **Start 1 fine - sett** in **Stop 1 fine - set** nastavite obdobje delovanja peči za **soboto**, s **Start 2 fine - sett** in **Stop 2 fine - sett** pa za **nedeljo**.

PROGRAM OB KONCU TEDNA			
nivo menija	nivo menija	nivo menija	nivo menija
M2-4-01	PROGRAMSKA URA KONEC TEDNA	Omogoči programsko uro ob koncu tedna	ON/OFF
M2-4-02	START 1 KONEC TED	čas vklopa	OFF-0-23:50
M2-4-03	STOP 1 KONEC TED	čas izklopa	OFF-0-23:50
M2-4-04	START 2 KONEC TED	čas vklopa	OFF-0-23:50
M2-4-05	STOP 2 KONEC TED	čas izklopa	OFF-0-23:50

12.2.4 Meni M03 – izbira jezika

V tem meniju je med možnostmi, ki so na voljo, mogoče izbrati jezik komunikacije. Za prehod na naslednji jezik pritisnite tipko P1 (povečanje), za vrnitev nazaj tipko P2 (zmanjšanje), za potrditev pa tipko P4.

12.2.5 Meni M04 – stanje pripravljenosti

V tem meniju je mogoče omogočiti ali onemogočiti način stanja pripravljenosti. Po tem ko ste s pritiskom tipke P3 izbrali meni M4, pritisnite tipko P1 ali P2 za spremembo stanja z ON na OFF in obratno. Glede delovanja si oglejte poglavje o stanju pripravljenosti.

12.2.6 Meni M05 – Prvo polnjenje

Ta funkcija je na voljo le takrat, ko je peč izključena (**OFF**), omogoča pa polnjenje polžnega transporterja ob prvem vklopu peči, ko je rezervoar peletov prazen. Po izbiri menija M5, se na zaslonu izpiše "P1 per caricare". Zatem pritisnite tipko P1 (povečanje). Ventilator za odvod dimnih plinov se vključi na najvišji hitrosti, polžni transporter se vključi (LED indikator polžnega transporterja se prižge), oba pa delujeta do izteka časa, ki je izpisan na zaslonu oziroma do pritiska tipke P4.

12.2.7 Meni M06 – stanje peči

Po vstopu v meni M6 s pritiskom tipke P3 se na zaslonu izpiše stanje nekaterih spremenljivk med delovanjem peči. Spodnja preglednica vsebuje primer prikaza na zaslonu in pomen izpisanih vrednosti.

Prikazano stanje	Pomen
3,1"	Stanje polžnega transporterja za polnjenje pelet
52'	Potek časa
Toff	Stanje termostata
106°	Temperatura dimnih plinov
1490	Hitrost izločanja dimnih plinov

12.2.8 Meni M07 – nastavitve za inštalaterja

Ta menijska postavka je namenjena za inštalaterja peči. Po predhodnem vnosu gesla je s tipkama P1 (povečanje) in P2 (zmanjšanje) mogoče nastaviti različne delovne parametre peči.

12.3 Uporabniške funkcije

V nadaljevanju je opisano normalno delovanje nadzornega sistema, ki je običajno vgrajen v toplozračni peči, s poudarkom na funkcijah, ki so namenjene uporabniku.

12.3.1 Vklop peči

Za vklop peči pritisnite tipko P4 in jo zadržite pritisnjeno nekaj sekund. Na vklop peči opozarjata napis "Accende" (Vklop) na zaslonu, in utripanje LED indikatorja ON/OFF. Ta faza traja toliko časa, kolikor določa parameter PRO-1.

V teh razmerah se vzpostavi faza predogrevanja peči, vključita se vžigalna elektroda (na kar opozarja LED indikator vžigalne elektrode) in ventilator za odsesovanje dimnih plinov.

Morebitne napake, ki nastopijo v fazi vžiga, se izpišejo na zaslonu in vzpostavi se alarmno stanje peči.

12.3.2 Polnjenje peletov

Po približno 1 minuti se začne faza polnjenja peletov, na zaslonu se izpiše "Carica Pellet" (Polnjenje peletov) in LED indikator ON/OFF utripa. V prvi fazi polžni transporter naloži pelete v žerjavnico, kar traja toliko časa, kolikor določa parameter PR40 (LED indikator polžnega transporterja prižgan), hitrost odsesovanja dimnih plinov določa parameter PR42 in vžigalna elektroda je ves čas prižgana (LED indikator vžigalne elektrode prižgan). V drugi fazi, ko poteče čas, ki ga določa parameter PR40, se polžni transporter izključi (LED indikator polžnega transporterja ugasnjen), kar traja toliko časa, kolikor določa parameter PR41, medtem ko ostaneta hitrost odsesovanja dimnih plinov in vžigalna elektroda taki, kot v prejšnji fazi. Če se peč po poteku te faze ne vključi, se polžni transporter znova prižge za toliko časa, kolikor določa parameter PR04, hitrost odsesovanja dimnih plinov določa parameter PR61 in vžigalna elektroda je vključena.

12.3.3 Plamen prižgan

Ko temperatura dimnih plinov doseže in preseže vrednost, ki jo določa parameter PR13, se sistem vrne na način vžiga, pri čemer se na zaslonu izpiše "Fuoco Presente" (Plamen prižgan) in LED indikator ON/OFF utripa. V tej fazi se preverja, ali je temperatura znotraj časa, ki ga določa parameter PR02, stalna. Hitrost odsesovanja dimnih plinov določa parameter PR17, polžni transporter deluje toliko časa, kolikor je določeno s parametrom PR05 (LED indikator polžnega transporterja utripa) in vžigalna elektroda je ugasnjena (LED indikator vžigalne elektrode ugasnjen). V primeru morebitnih napak se kartica izključi in naprava javi napako.

12.3.4 Delovanje peči

Ko temperatura dimnih plinov doseže in preseže vrednost, ki jo določa parameter PR13 in to vrednost ohranja najmanj toliko časa, kolikor je določeno s parametrom PR02, peč preide na način delovanja, to je normalni način obratovanja. Na zaslonu se izpiše "Lavoro" in LED indikator ON/OFF je prižgan. Moč lahko nastavite s pritiskom in zadržanjem tipki P5, P6, temperaturo pa s pritiskom in zadržanjem tipke P1, P2. Če temperatura dimnih plinov doseže pragovno vrednost, ki je nastavljena s parametrom PR15, se vključi ventilator izmenjevalnika. (LED indikator izmenjevalnika prižgan). Med to fazo, po izteku časa, ki ga določa parameter PR03, peč izvede postopek čiščenja žerjavnice. Na zaslonu se izpiše sporočilo "Pul-braciore" (Čiščenje žerjavnice), polžni transporter je vključen (LED indikator polžnega transporterja prižgan) in deluje s hitrostjo, ki jo določa parameter PR09, ventilator dimnih plinov pa deluje s hitrostjo, ki jo določa parameter PR08. Po izteku časa, ki ga določa parameter PR12, se peč vrne na način delovanja.

12.3.5 Sprememba nastavljene moči ogrevanja

Med normalnim delovanjem peči (Lavoro/Delovanje) je mogoče spremeniti njeno toplotno moč s pritiskom tipki P5, P6. (LED indikator nastavitve moči prižgan) Za povečanje toplotne moči znova pritisnite tipko P6, za zmanjšanje slednje pa tipko P5. Izbrana stopnja toplotne moči je izpisana na zaslonu. Za izhod iz načina nastavitve počakajte 5 sekund, ne da bi uporabljali tipkovnico, ali pa pritisnite tipko P4.

12.3.6 Sprememba nastavitve sobne temperature

Za spremembo sobne temperature zadošča, da pritisnete tipki P1, P2. Na zaslonu se izpiše nastavljena sobna temperatura (nastavitev temperature). Nato lahko s pomočjo tipk P1 (zmanjšanje) in P2 (povečanje) spremenite njeno vrednost. Po približno 5 sekundah se vrednost shrani in na zaslonu se znova prikažejo običajni podatki, za izhod iz možnosti nastavitve lahko uporabite tudi tipko P4. Lahko se nastavi tudi na "Man", tako bo peč delovala na ročni način s fiksno močjo. Ali na t-e, ki ga izberete, ko je prostor povezan z zunanjim termostatom.

12.3.7 Doseg nastavljene vrednosti sobne temperature (nastavitev temperature)

Ko sobna temperatura doseže nastavljeno vrednost, se toplotna moč peči samodejno zniža na najnižjo vrednost. Tedaj se na zaslonu izpiše sporočilo "Modula" (Modulacija). Ko sobna temperatura pade pod nastavljeno vrednost (Nastavitev temperature), se peč znova vključi in v načinu delovanja "Lavoro" deluje s predhodno nastavljeno močjo (Nastavitev moči). V primeru, da imate termostat v zunanosti in ste nastavili temperaturo v prostoru v t-e ter če je termostat odprt bo uravnaval temperaturo, medtem, če je zaprt, se bo vnil na nastavljeno moč.

12.3.8 Stanje pripravljenosti

Če je funkcija stanja pripravljenosti v meniju omogočena, omogoča izklop peči po izpolnitvi pogojev, ki so podrobneje predstavljeni v nadaljevanju. Omogočena je za čas, ki je določen s parametrom PR44, sobna temperatura pa je višja od nastavljene temperature (Nastavitev sobne temperatura) za parameter PR43. Na zaslonu se izpiše sporočilo "Go-standby" (Vzpostavitev stanja pripravljenosti), zatem pa preostali čas do slednjega. Po izteku časa, ki ga določa parameter PR44, se na zaslonu izpiše sporočilo "Attesa raffredda" (Čakanje na hlajenje). V tem stanju je polžni transporter peči izključen (LED indikator polžnega transporterja ugasnjen), izmenjevalnik se po dosegu pragovne vrednosti, ki jo določa parameter PR15, izključi in LED indikator ON/OFF utripa. Ko temperatura dimnih plinov doseže pragovno vrednost, ki jo določa parameter PR13, peč preide na način stanja pripravljenosti in na zaslonu se izpiše sporočilo "Stop eco temp good". Polžni transporter je izključen (LED indikator polžnega transporterja ugasnjen), izmenjevalnik je izključen (LED indikator izmenjevalnika ugasnjen) in prav tako tudi ventilator dimnih plinov.

12.3.9 Izklop peči

Za izklop peči zadošča daljši pritisk tipke P3. Na zaslonu se izpiše sporočilo "Pul-Finale" (Končno čiščenje). Motor polžnega transporterja se ustavi (LED indikator polžnega transporterja ugasnjen), hitrost ventilatorja dimnih plinov je določena s parametrom PR08 in LED indikator ON/OFF utripa. Ventilator izmenjevalnika (LED indikator izmenjevalnika prižgan) deluje, dokler se temperatura dimnih plinov ne spusti pod vrednost, ki je nastavljena s parametrom PR15. Če se temperatura dimnih plinov po času, ki je določeno s parametrom PR39, zniža pod pragovno vrednost, določeno s parametrom PR10, se peč izključi, na zaslonu pa se izpiše sporočilo "Off".

12.4 Alarmi

Če pride do napake v delovanju, se sproži nadzorni sistem, ki javi napako, prižge alarmni LED indikator (alarmni LED indikator prižgan) in odda zvočni signal.

Predvideni so naslednji alarmi:

Izvor alarma	Prikaz na zaslonu
Izpad električnega napajanja	AL 1 ALAR AL 1BLAC-OUT
Tipalo temperature dimnih plinov	AL 2 ALAR AL2 SONDA FUMI
Previsoka temperatura dimnih plinov	AL 3 ALAR AL3 HOT FUMI
Okvara enkoderja dimnih plinov	AL 4 ALAR AL 4 ASPIRAT-GUASTO
Neuspeli vžig	AL 5 ALAR AL 5 MANCATA ACCENS-
Manjkajo peleti	AL 6 ALAR AL 6 MANCANO PELLET
Previsoka temperatura termične zaščite	AL 7 ALAR AL 7 SICUREC- TERMICA
Ni podtlaka	AL 8 ALAR AL 8 MANCA DEPRESS-

Vsako alarmno stanje povzroči takojšen izklop peči.

Alarmno stanje se doseže po izteku časa PR1 1, **Z IZJEMO ALARMA ZARADI IZPADA ELEKTRIČNEGA NAPAJANJA**, ponastavi pa ga je mogoče s pritiskom in zadržanjem tipke P3. Po vsaki ponastavitvi alarma se iz varnostnih razlogov izvede faza izklopa peči. Med alarmno fazo ves čas sveti alarmni LED indikator (alarmni LED indikator prižgan) in v presledkih se oglašča zvočni alarm, kjer je omogočen. Tudi če alarma ne ponastavite, se peč izključi, na zaslonu pa se vselej izpiše alarmno sporočilo.

12.4.1 Alarm zaradi izpada električnega napajanja

Med delovanjem peči lahko pride do izpada električnega napajanja. Če izpad električne energije traja manj od časa, ki je določen s parametrom PR48, ob ponovni vzpostavitvi električnega napajanja peč nadaljuje z delom v načinu **LAVORO (DELOVANJE)**, v nasprotnem primeru pa se sproži alarm. Na zaslonu se izpiše sporočilo "Al 1 alar al 1 Blac-out" (slika 21) in peč se izključi.

12.4.2 Alarm tipala temperature dimnih plinov

Ta alarm nastopi v primeru okvare tipala dimnih plinov. Vzpostavi se alarmno stanje peči in prižge se alarmni LED indikator (alarmni LED indikator prižgan). Na zaslonu peči se izpiše sporočilo "Al 2 alar al 2 Sonda fumi" in peč se izključi.

12.4.3 Alarm previsoke temperature dimnih plinov

Ta alarm nastopi tedaj, če tipalo dimnih plinov zazna temperaturo, ki je višja od fiksno nastavljenе vrednosti, ki je s pomočjo parametra ni mogoče spreminjati. Na zaslonu se izpiše sporočilo "Al 3 alar al 3 Hot fumi", in peč se izključi.

12.4.4 Alarm okvare enkoderja dimnih plinov

Ta alarm nastopi v primeru okvare ventilatorja dimnih plinov. Vzpostavi se alarmno stanje peči in na zaslonu se izpiše sporočilo "Al 4 alar al 4 Aspirat- guasto".

12.4.5 Alarm neuspelega vžiga

Ta alarm nastopi v primeru neuspele faze vžiga. Do tega pride tedaj, če po izteku časa, določenega s parametrom PR01, temperatura dimnih plinov ne preseže parametra PR13. Na zaslonu se izpiše sporočilo "Al 5 alar al 5 Mancata accens-" in vzpostavi se alarmno stanje peči.

12.4.6 Alarm pomanjkanja peletov

Ta alarm nastopi tedaj, če se temperatura dimnih plinov v fazi delovanja spusti pod vrednost, ki je določena s parametrom PR13. Na zaslonu se izpiše sporočilo "Al 6 alar al 6 mancano pellet" in vzpostavi se alarmno stanje peči.

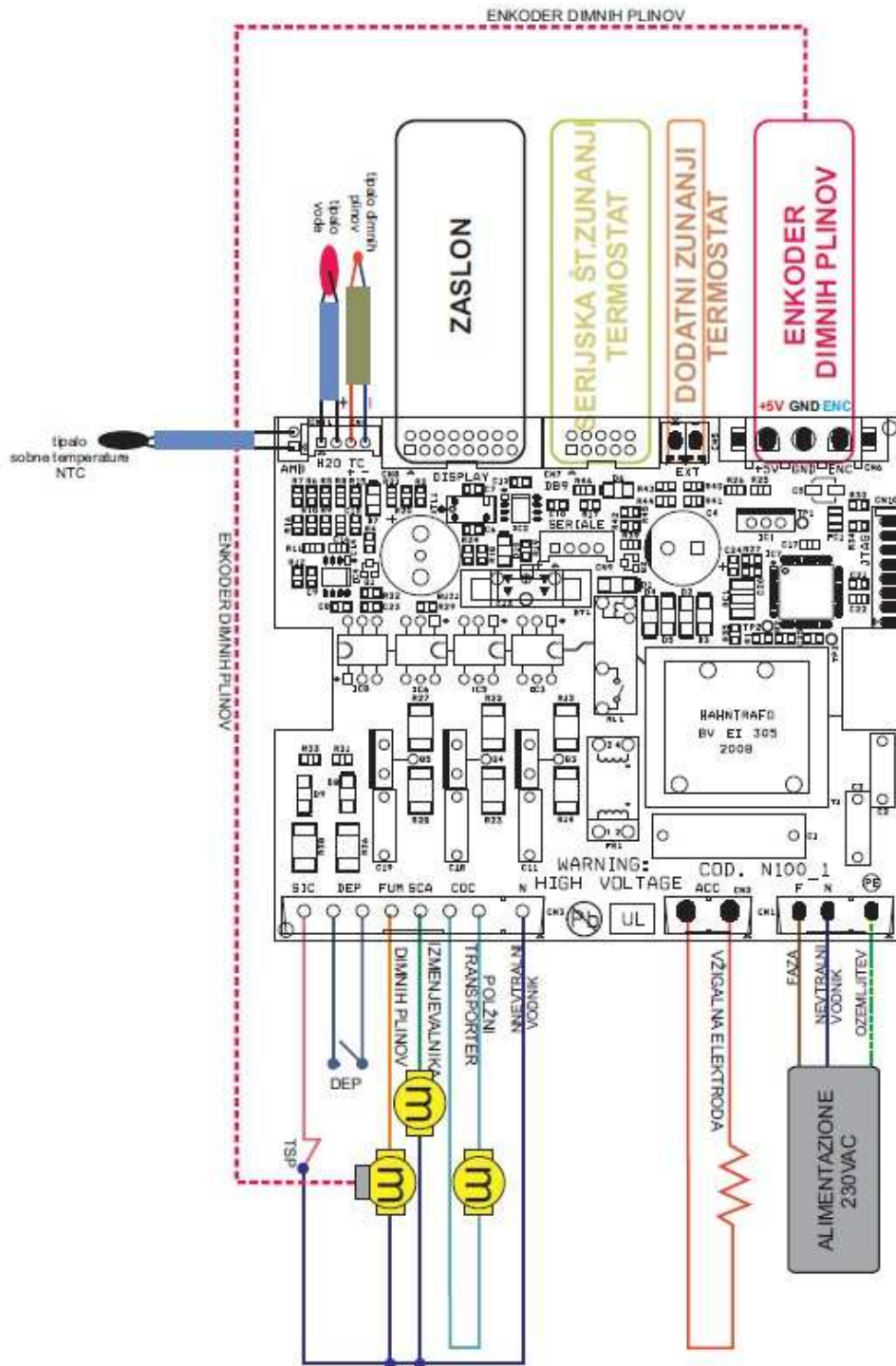
12.4.7 Alarm previsoke temperature termične zaščite

Ta alarm nastopi tedaj, ko varnostni termostat zazna temperaturo, ki presega pragovno vrednost za sproženje alarma. Termostat se sproži in izključi polžni transporter, saj je le-ta serijsko vezan na njegovo napajanje, nadzorni sistem javi alarmno stanje (alarmni LED indikator prižgan), na zaslonu izpiše sporočilo "Al 7 alar al 7 Sicurec- termica" in peč se izključi.

12.4.8 Alarm odsotnosti podtlaka

Ta alarm nastopi tedaj, ko zunanji presostat zazna tlak/podtlak, nižji od pragovne vrednosti za sproženje alarma. Presostat se sproži in izključi polžni transporter, glede na to, da sta njuni napajanja serijsko vezani, nadzorni sistem pa javi alarmno stanje (alarmni LED indikator prižgan) in na zaslonu izpiše sporočilo "Al 8 alar al 8 Manca depress-". Peč se izključi.

12.5 Priključki



DEP= PODTLAČNO STIKALO

TSP=ZAŠČITNO STIKALO PROSTORA ZA PELETE

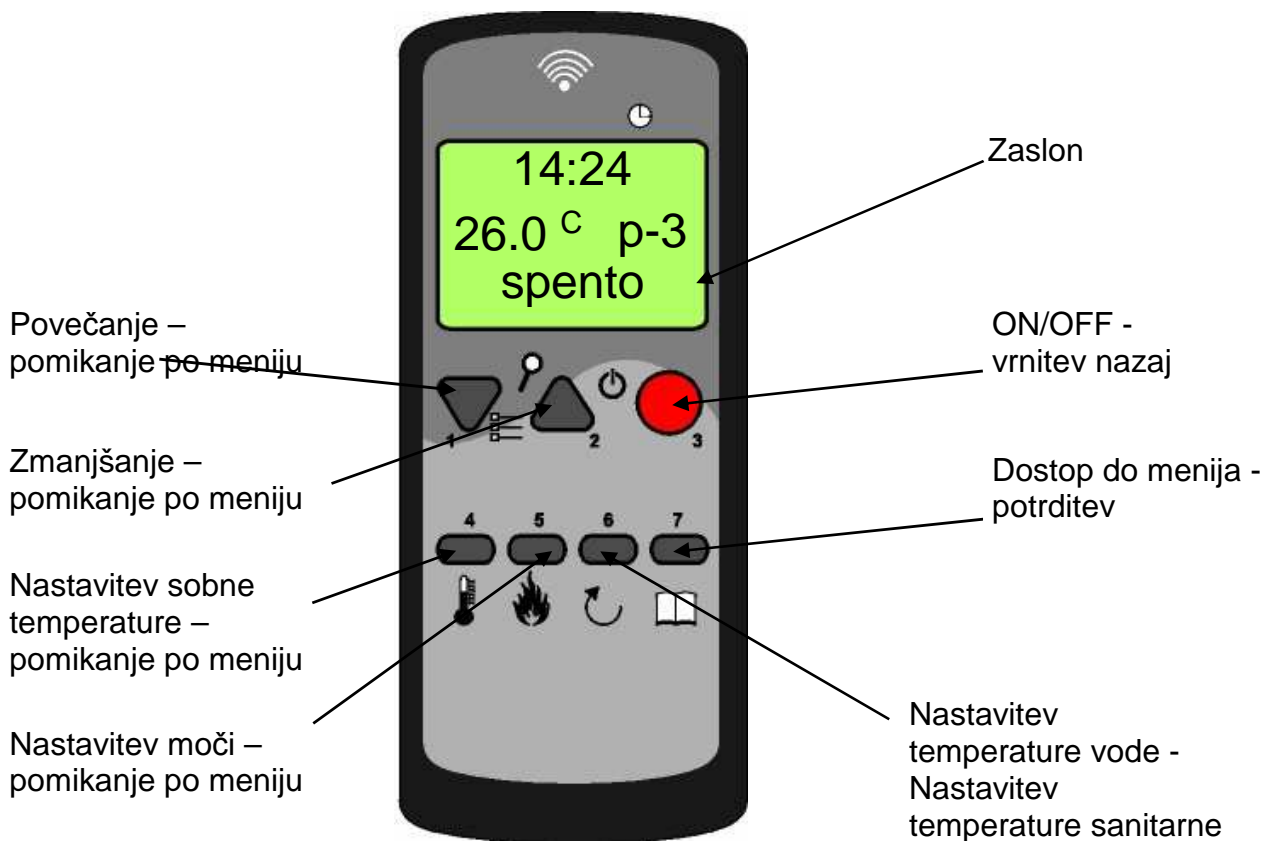
ZA ZAGOTOVITEV PRAVILNEGA DELOVANJA UPOŠTEVAJTE POLARITETO TERMOČLENA

13.1 Pravilno delovanje nastavitve

13.1.1 Krmilna plošča

Na krmilni plošči so prikazane informacije o stanju delovanja peči. Pri dostopu v meni je mogoče preveriti različne prikaze in opraviti nastavitve, ki so na voljo na različnih ravneh dostopa.

V različnih načinih delovanja se lahko pomen prikazov razlikuje glede na njihov položaj na zaslonu.



13.1.2 Opis enote za upravljanje

TIPKA 1 – Povečanje:

s to tipko je v načinu programiranja mogoče spremeniti/povečati izbrano vrednost iz menija, v načinu delovanja/izklopa pa je mogoče povečati vrednost temperature sobnega termostata ali moči peči.

TIPKA 2 – Zmanjšanje:

s to tipko je v načinu programiranja mogoče spremeniti/zmanjšati izbrano vrednost iz menija, v načinu delovanja/izklopa pa je mogoče zmanjšati vrednost temperature sobnega termostata ali moči peči.

TIPKA 3 - ON/OFF sprostitvev:

s pritiskom in zadržanjem te tipke dve sekundi je mogoče ročno vključiti ali izključiti peč, odvisno od tega, ali je vključena ali izključena. Enkratni pritisk te tipke omogoča vrnitev na prejšnji meni, vse do začetnega okna.

Če so nastopili alarmi, ki so povzročili blokiranje peči, ta tipka omogoča sprostitvev in sledeči prehod na izključeno stanje.

TIPKA 4 – Nastavitev sobne temperature:

v načinu delovanja ta tipka omogoča nastavitev sobne temperature. V načinu menija omogoča prehod na prejšnjo menijsko postavko, v načinu programiranja pa na prejšnjo podmenijsko postavko, pri čemer se spremembe shranijo.

TIPKA 5 (P5) – Nastavitev moči:

v načinu delovanja ta tipka omogoča dostop do vrednosti moči. V načinu menija omogoča prehod na naslednjo menijsko postavko, v načinu programiranja pa na naslednjo podmenijsko postavko, pri čemer se spremembe shranijo.

TIPKA 6 – Nastavitev temperature vode:

ta tipka omogoča dostop do nastavitvev temperature tople in sanitarne vode.

TIPKA 7: Nastavitev/meni:

ta tipka omogoča dostop do menija s parametri uporabnika in tehnika. Znotraj menija omogoča dostop do naslednjega nivoja podmenija, v fazi programiranja pa nastavitev vrednosti in prehod na naslednjo menijsko postavko.

13.1.3 Enota za upravljanje mehanizmov za uporabo v sili



Tipka ON/OFF: ročni vklop/izklop peči

LED indikator signala: potrditev sprejema signala

Alarmni LED indikator: označuje alarmno stanje peči; za ponastavitev uporabite tipko on/off

Tipka +: povečanje moči

Tipka -: zmanjšanje moči

13.2 Meni

S pritiskom tipke P7 (MENI) je mogoče vstopiti v meni.

Ta je razdeljen na različne postavke in ravni, ki omogočajo dostop do nastavitvev in programiranja kartice.

Postavke menija, ki omogočajo dostop do programiranja, so zavarovane s ključem.

13.2.1 Uporabniški meni

Naslednji prikazna strnjen način opiše sestavo menijev in se v tem poglavju osredotoči samo na uporabniku dostopne postavke.

Postavka v meniju 01 - nastavitvev ventilatorjev je prisotna samo, če je bila pripadajoča funkcija omogočena

<i>raven1</i>	<i>raven2</i>	<i>raven3</i>	<i>raven4</i>	<i>vrednost</i>
01 - nastavitvev ventilatorjev				Izbira vrednostivalore
02 - nastavitvev časa				
	01 - dan			Dan v tednu
	02 - ura			ura
	03 - minute			minuta
	04 - dan			danmesec
	05 - mesec			mesec
	06 - leto			leto

13. ELEKTRONIKA MICRONOVA Z DALJINSKIM UPRAVLJANJEM

<i>raven1</i>	<i>raven2</i>	<i>raven3</i>	<i>raven4</i>	<i>vrednost</i>
03 - nastavitve kronoterm.				
	01 –usposobi kronoterm.			
		01 –usposobi kronotermostat		on/off
	02 –dnevni program			
		01 - dnevni kronoterm.		on/off
		02 - start1 dan		ura
		03 - stop 1 dan		ura
		04 - start2 dan		ura
		05 - stop 2 dan		ura
	03 - tedenski program			
		01 –tedenski kronoterm		on/off
		02 - startprog1		ura
		03 - stop prog 1		ura
		04 - ponedeljekprog 1		on/off
		05 - torekprog 1		on/off
		06 - sredaprog 1		on/off
		07 - četrtekprog 1		on/off
		08 - petekprog 1		on/off
		09 - sobota prog 1		on/off
		10 - nedeljaprog 1		on/off
		11 - startprog2		ura
		12 - stop prog 2		ura
		13 - ponedeljekprog 2		on/off
		14 - torekprog 2		on/off
		15 - sredaprog 2		on/off
		16 - četrtekprog 2		on/off
		17 - petekprog 2		on/off
		18 - sobota prog 2		on/off
		19 - nedeljaprog 2		on/off
		20 - startprog3		ura
		21 - stop prog 3		ura
		22 - ponedeljekprog 3		on/off
		23 - torekprog 3		on/off
		24 - sredaprog 3		on/off
		25 - četrtekprog 3		on/off
		26 - petekprog 3		on/off
		27 - sobota prog 3		on/off
		28 - nedeljaprog 3		on/off
		29 - startprog4		ura
		30 - stop prog 4		ura
		31 - ponedeljekprog 4		on/off
		32 - torekprog 4		on/off
		33 - sredaprog 4		on/off
		34 - četrtekprog 4		on/off
		35 - petekprog 4		on/off
		36 - sobota prog 4		on/off
		37 - nedeljaprog 4		on/off
	04 - programweek-end			
		01 –kronoterm.week-end		
		02 - start1		
		03 - stop 1		
		04 - start2		
		05 - stop 2		
04 - izbira jezika				
	01 - italijanski			set
	02 - francoski			set
	03 - angleški			set
	04 - nemški			set
05 - način stand-by				on/off
06 - brenčič				on/off
07 - začetno nalaganje				set
08 - stanje peči				-

13.2.2 Meni 01-nastavitev ventilatorjev

Omogoča posamično nastavitev dveh dodatnih ventilatorjev.

Za vsakega od dveh ventilatorjev je mogoče izbrati možnosti iz spodnje tabele. Izbiro opravite s tipkama P1(ventilator2) in P2(ventilator3).

<i>nastavitev</i>	<i>ventilator 2</i>	<i>ventilator 3</i>
A	ustrezno izbrani moči	ustrezno izbrani moči
0	ventilator deaktiviran	ventilator deaktiviran
1	fiksna hitrostPr57	fiksna hitrostPr62
2	fiksna hitrostPr58	fiksna hitrostPr63
3	fiksna hitrostPr59	fiksna hitrostPr64
4	fiksna hitrostPr60	fiksna hitrostPr65
5	fiksna hitrostPr61	fiksna hitrostPr66



13.2.3 Meni 02 - nastavitev časa

Za nastavitev časa in datuma. Kartica je opremljena z litijevo baterijo, kar notranji uri zagotavlja avtonomijo več kot 3/5 let



13.2.4 Meni 03 - nastavev kronotermostata



Podmeni 03 – 01 – omogoči kronotermostat

Z njim lahko omogočite ali onemogočite delovanje vseh funkcij sobnega kronotermostata.

Podmeni 03 – 02 – dnevni program

V njem lahko omogočite, onemogočite in nastavite dnevni programkronotermostata



Nastavite lahko dva časovno prilagojena programa delovanja z določenimi urami vklopa in izklopa; pomagajte si s spodnjo tabelo, pri čemer z nastavitvijo ura – OFF onemogočite vklop peči:

<i>selezione</i>	<i>significato</i>	<i>valori possibili</i>
START 1	uas vklopa	ura - OFF
STOP 1	Ura izklopa	ura - OFF
START 2	ura vklopa	ura - OFF
STOP 2	ura izklopa	ura - OFF

Podmeni 03 – 03 – tedenski program

V njem lahko omogočite, onemogočite in nastavite tedenski program kronotermostata.



13. ELEKTRONIKA MICRONOVA Z DALJINSKIM UPRAVLJANJEM

V tedenskem programiranju lahko izberete štiri med seboj neodvisne programe, katerih končni rezultat je kombinacija vseh štirih posamičnih nastavitev.

Tedensko nastavitve delovanja lahko aktivirate ali deaktivirate.

Poleg tega v primeru, da v polju z urniki nastavite OFF, preprečite aktiviranje pripadajočega ukaza.

Pozor: tedenski urnik nastavite pazljivo, da se ure vklopa in/ali izklopa peči ne bodo prekrivale v različnih programih za isti dan.

PROGRAM 1			
<i>raven menija</i>	<i>izbira</i>	<i>pomen</i>	<i>možne vrednosti</i>
03-03-02	START PROG 1	ura vklopa	ura -OFF
03-03-03	STOP PROG 1	ura izklopa	ura -OFF
03-03-04	PONEDELJEKPROG 1	dan di riferimento	on/off
03-03-05	TOREKPROG 1		on/off
03-03-06	SREDA PROG 1		on/off
03-03-07	ČETRTEKPROG 1		on/off
03-03-08	PETEKPROG 1		on/off
03-03-09	SOBOTA PROG 1		on/off
03-03-10	NEDELJA PROG 1		on/off
PROGRAM 2			
<i>raven menija</i>	<i>izbira</i>	<i>pomen</i>	<i>možne vrednosti</i>
03-03-11	START PROG 2	ura vklopa	ura -OFF
03-03-12	STOP PROG 2	ura izklopa	ura -OFF
03-03-13	PONEDELJEKPROG 2	dan di riferimento	on/off
03-03-14	TOREKPROG 2		on/off
03-03-15	SREDA PROG 2		on/off
03-03-16	ČETRTEKPROG 2		on/off
03-03-17	PETEKPROG 2		on/off
03-03-18	SOBOTA PROG 2		on/off
03-03-19	NEDELJA PROG 2		on/off
PROGRAM 3			
<i>raven menija</i>	<i>izbira</i>	<i>pomen</i>	<i>možne vrednosti</i>
03-03-20	START PROG 3	ura vklopa	ura -OFF
03-03-21	STOP PROG 3	ura izklopa	ura -OFF
03-03-22	PONEDELJEKPROG 3	dan di riferimento	on/off
03-03-23	TOREKPROG 3		on/off
03-03-24	SREDA PROG 3		on/off
03-03-25	ČETRTEKPROG 3		on/off
03-03-26	PETEKPROG 3		on/off
03-03-27	SOBOTA PROG 3		on/off
03-03-28	NEDELJA PROG 3		on/off
PROGRAM 4			
<i>raven menija</i>	<i>izbira</i>	<i>pomen</i>	<i>možne vrednosti</i>
03-03-29	START PROG 4	ura vklopa	ura -OFF
03-03-30	STOP PROG 4	ura izklopa	ura -OFF
03-03-31	PONEDELJEKPROG 4	dan di riferimento	on/off
03-03-32	TOREKPROG 4		on/off
03-03-33	SREDA PROG 4		on/off
03-03-34	ČETRTEKPROG 4		on/off
03-03-35	PETEKPROG 4		on/off
03-03-36	SOBOTA PROG 4		on/off
03-03-37	NEDELJA PROG 4		on/off

Podmeni 03 – 04 - programweek-end

Z njim lahko omogočite, onemogočite in nastavite delovanje kronotermostata ob koncu tedna (dneva 5 in 6, oziroma sobotainnedelja).



NASVET: da preprečite zmešnjavo in neželene vklope in izklope peči, vsakokrat aktivirajte samo en prilagojeni program, še posebej, če vam ni čisto jasno, kakšen bi naj bil končni rezultat postopka.

Če želite uporabljati tedenski program delovanja, deaktivirajte dnevnega. Če uporabljate tedenski urnik v programih 1,2,3in4, naj bo urnik delovanja za konec tedna vedno deaktiviran.

Urnik delovanja week-end aktivirajte samo, če ste deaktivirali tedenski urnik delovanja.

13.2.5 Meni 04 - izbira jezika

Omogoča izbiro uporabniškega jezika med razpoložljivimi

13.2.6 Meni 05 – izbira tipala

Omogoča izbiro notranjega tipala ali tipala daljinskega upravljalnika

13.2.7 Meni 06 - funkcija stand-by

Aktivira način "STAND-BY", v katerem se peč izklopi, ko temperatura v prostoru ostane višja od nastavljene temperature za čas, ki se je določil s parametrom Pr44.

Po izklopu, do katerega pride v tem pogoju, je ponovni vklop mogoč samo, ko se prostor ohladi na naslednji način:

TSET<(Tambiente-Pr43)

13.2.8 Meni 07 - funkcija brenčoč

Ko je v položaju "OFF", onemogoči zvočni signal.

13.2.9 Meni 08 – začetno polnjenje

Z ugasnjeno ali hladno pečjo omogoča polnjenje peletov v trajanju 90". Tipka P1 omogoča začetek, tipka P3 pa prekinitev polnjenja. Pri kotnih vložkih z močjo 12 kW je treba začetno polnjenje opraviti 5 do 6 krat. Začetno polnjenje morate opraviti tudi tedaj, če med delovanjem vložka pozabite natresti pelete v rezervoar. Polžni transporter se v celoti izprazni in ponoviti morate začetno polnjenje.

13.2.10 Meni 09 - stanje peči

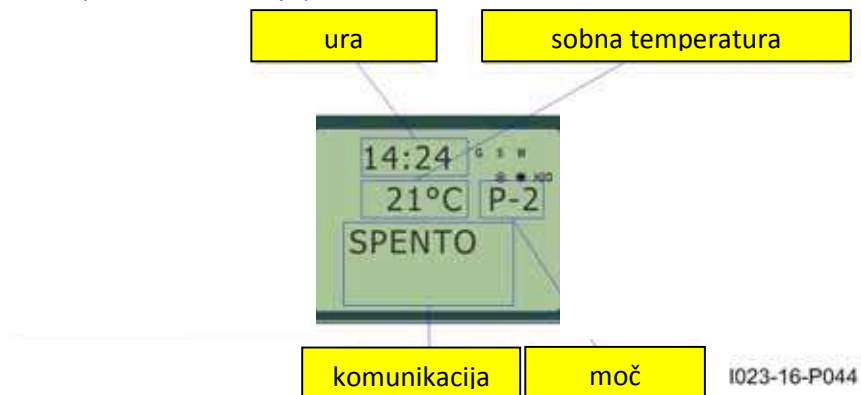
Prikazuje trenutno stanje peči in vseh na njo priključenih naprav. Na voljo je več strani, ki se prikazujejo zaporedoma.



13.3 Uporabniške funkcije

V nadaljevanju je opisano redno delovanje nadzorne enote, ki je serijsko vgrajena v peč z odjemanjem zraka, poudarek pa je na funkcijah, ki so na voljo uporabniku. Spodaj navedeni podatki se nanašajo na nadzorno enoto z vgrajeno opcijo sobnega kronotermostata. V naslednjih poglavjih pa bomo analizirali način tehničnega programiranja.

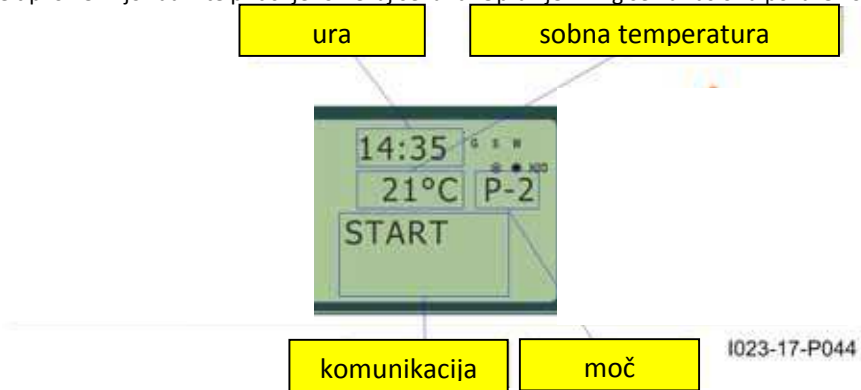
Pred vklopom peči se zaslon uporabniku kaže, kot je prikazano na *Sliki 16*.



Slika 16

13.3.1 Vklop peči

Za vklop peči pritisnite tipko P3 in jo zadržite pritisnjeno nekaj sekund. Opravljeni vžig se na zaslonu pokaže kot na *Sliki 17*.



Slika 17

13.3.2 Faza vžiga

Peč zaporedoma opravi postopke vžiga na način, določen s parametri, ki upravljajo različne ravni in čase izvajanja.

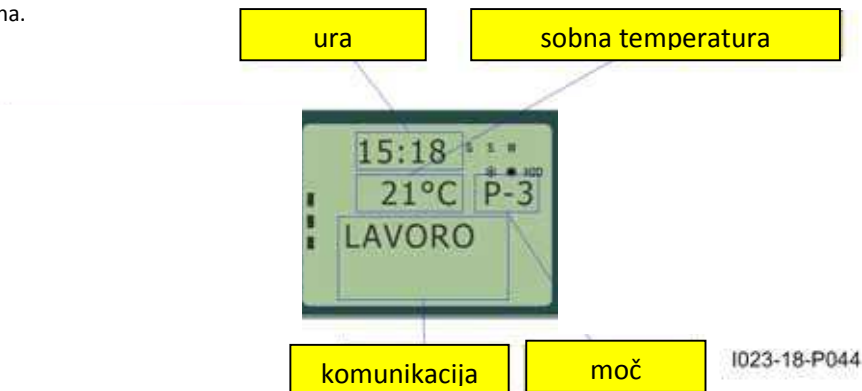
13.3.3 Neuspel vžig

Po preteku časa Pr01, če temperatura dimnih plinov ni dosegla najnižje dovoljene vrednosti za parameter Pr13, dosežen s krivuljo naraščanja 2° C/min, se na peči vzpostavi stanje alarma.

13.3.4 Delovanje peči

Po uspelem vžigu se peč namesti v način delovanja, ki se kaže kot običajni režim delovanja.

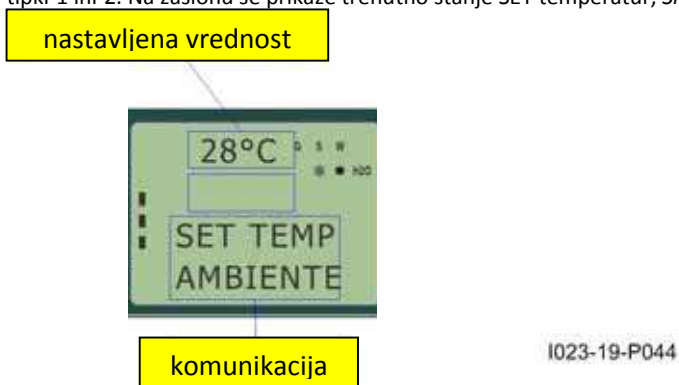
Če je temperatura dimnih plinov višja od Pr15, se omogočijo izmenjalniki. Izmenjalnika št. 2 in št. 3 se aktivirata samo, če sta predhodno omogočena.



Slika 18

13.3.5 Nastavitev sobne temperature

Sobno temperaturo nastavite s pomočjo tipk P1 in P2. Na zaslonu se prikaže trenutno stanje SET temperature, *Slika 19*.



Slika 19

13.3.6 Uporaba zunanjega termostata/kronotermostata

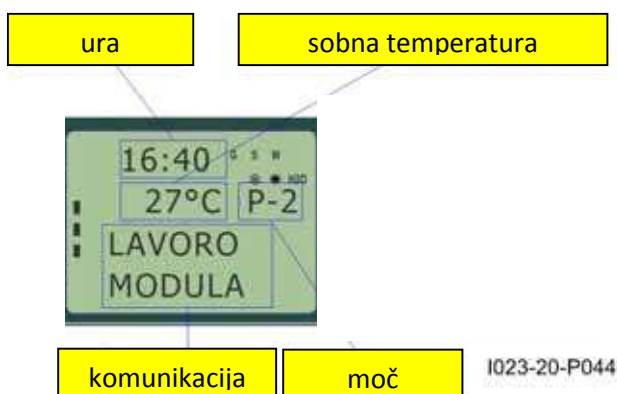
Če želite uporabiti zunanji termostat, je potrebno opraviti povezavo na objemke TERM(konektor CN7pin7-8).

- **zunanji termostat:** na peči nastavite temperaturo na 7°C.
- **zunanji kronotermostat:** na peči nastavite temperaturo na 7°C in v meniju 03-01 onemogočite funkcijo kronotermostata.

Delovanje peči se omogoči, ko je peč prižgana in ste zaprli kontakt.

13.3.7 Sobna temperatura doseže nastavljeno temperaturo (SET temperature)

Ko je sobna temperatura dosegla nastavljeno vrednosti, ali je temperatura dimnih plinov dosegla vrednost Pr13, se moč delovanja samodejno zniža na najnižjo stopnjo, v pogoj MODULACIJA DELOVANJA, glej *Slika 20*.

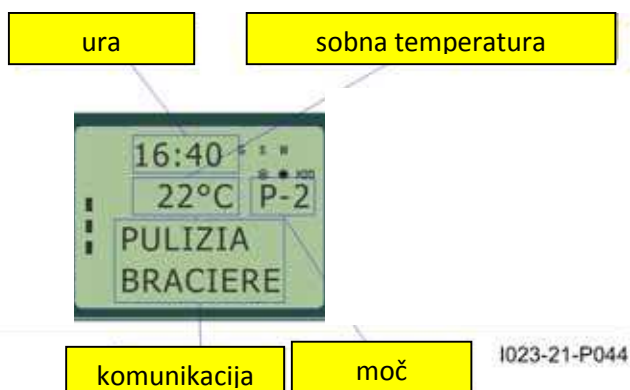


Slika 20

Če je bila aktivirana funkcija STAND-BY, se peč izklopi s časovno zakasnitvijo, enako času, določenem s parametrom Pr44, in sicer po tem, ko je dosežena nastavljena temperatura. Do ponovnega vklopa pride, ko je vzpostavljen naslednji pogoj: $T_{sobna} > (T_{SET} + Pr43)$

13.3.8 Funkcija čiščenja kurišča

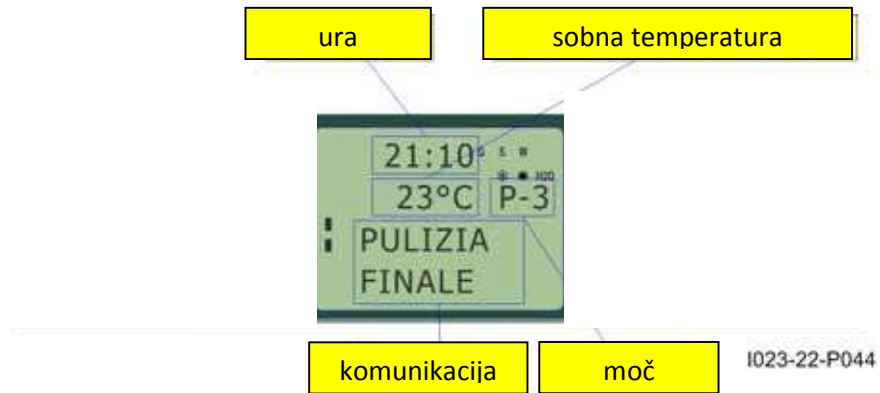
Med rednim delovanjem peči se v časovnih intervalih, ki jih odreja parameter Pr03, aktivira način delovanja "FUNKCIJA ČIŠČENJA KURIŠČA", katere čas trajanja določa parameter Pr12.



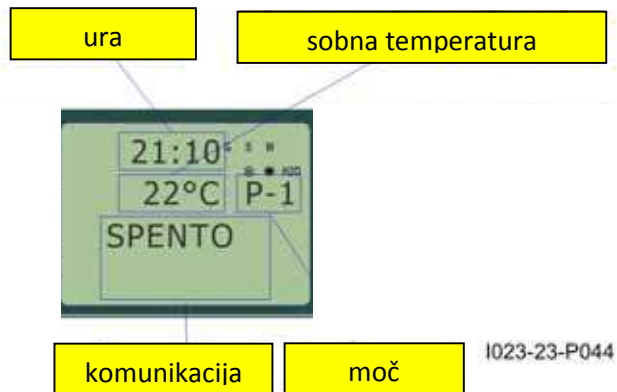
13.3.9 Izklop peči

Za izklop peči zadošča, da pritisnete tipko P3 in jo zadržite pritisnjeno približno 2 sekundi. Polž se nemudoma ustavi, aspirator dimnih plinov pa začne delovati pri najvišji hitrosti. Za tem se opravi postopek KONČNEGA ČIŠČENJA.

Delovanje aspiratorja dimnih plinov se prekine po preteku časa, določenega s Pr39 in po tem, ko je temperatura dimnih plinov padla pod vrednost parametra Pr13.

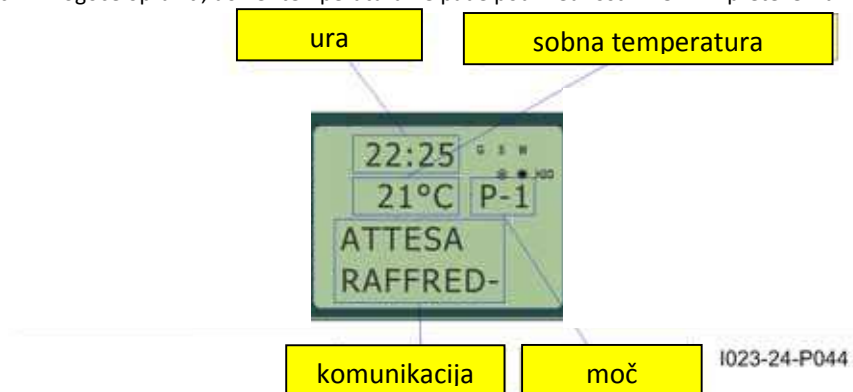


13.3.10 Izklopljena peč



13.3.11 Ponovni vklop peči

Ponovnega vklopa peči ni mogoče opraviti, dokler temperatura ne pade pod vrednost Pr13 in ni pretekel varnostni čas Pr38.



13.4 Kaj se zgodi, če...

13.4.1 Peleti ne gorijo

V primeru neuspelega vžiga se izpiše sporočilo o alarmu NOACC kot na Sliki 25.

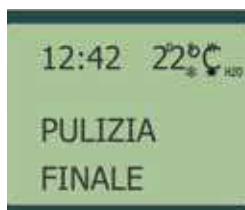


Slika 25

13.4.2 Zmanjka električne energije (black-out)

Pr48 = 0

Če pride do prekinitve omrežne napetosti, se ob njeni ponovni vzpostavitvi peč namesti v stanje KONČNO ČIŠČENJE in ostane v tem pogoj, dokler temperatura dimnih plinov ne pade pod vrednost Pr13.



Slika 26

Pr48 = T sekunde

Po prekinitvi električnega napajanja lahko glede na stanje, v katerem se je nahajala peč v trenutku prekinitve, pride do naslednjih situacij:

Predhodno stanje	Čas trajanja prekinitve	Novo stanje
izklop	katerikoli	izklop
vklop	< T	vklop
nalaganje peletov brez začetnega nalaganja	< T	nalaganje peletov
nalaganje peletov z začetnim nalaganjem	qualsiasi	se izklopi
čakanje na plamen	< T	čakanje na plamen
delovanje	< T	delovanje
funkcija čiščenja kurišča	< T	funkcija čiščenja kurišča
se izklopi	< T	se izklopi

V vseh primerih pa se bo, če je čas trajanja prekinitve električne energije daljši od T, peč izklopila.

13.5 Alarmi

V primeru, da pride do nepravilnosti delovanja, nadzorna kartica poseže in opozori na anomalijo na različne načine, ki so odvisni od vrste alarma. Pride lahko do naslednjih alarmov:

Vzrok alarma	Prikaz na zaslonu
Sondatemperatura dimnih plinov	ALARM SONDFUMI
Pregrevanje dimnih plinov	ALARM HOT TEMP
Neuspel vžig	ALARM NO FIRE
Izklop med delovanjem	ALARM NO FIRE
Ni omrežne napetosti	COOLFIRE(vedi par. 9.2)
Varnostni merilnik tlaka polža	ALARM DEFAIL
Termostat glavne zaščite	ALARM SICFAIL
Okvara ventilatorja dimnih plinov	ALARM FAN FAIL

Vsak pogoj alarma povzroči takojšnjo zaustavitev peči.

Stanje alarma se doseže po preteku časaPr11, ponastavite pa ga s pritiskom tipke P3.

13.5.1 Alarm sonde za temp.dimnih plinov

Do opozorila o alarmu pride v primeru okvare ali prekinitve napajanja sonde za odčitavanje temperature dimnih plinov. V času trajanja alarma se peč izklopi.

13.5.2 Alarm toplotne zaščite dimnih plinov

Do opozorila o alarmu pride v primeru, da je sonda dimnih plinov odčitala temperaturo nad 280°C. Na zaslonu se izpiše sporočilo, prikazano na *Slika28*.

V času trajanja alarma se takoj aktivira postopek izklopa.

13.5.3 Alarm zaradi neuspelega vžiga

Do njega pride, ko faza vžiga ni bila uspešna. Takoj se aktivira postopek izklopa.

13.5.4 Alarmzaradi izklopa med delovanjem

Če med rednim delovanjem peči ugasne plamen in se temperatura spusti pod najnižjo dovoljeno mejo za delovanje (parameter Pr13), se sproži alarm. Nemudoma se aktivira postopek izklopa peči.

13.5.5 Alarmvarnostnega merilca tlaka polža

V primeru, da merilec tlaka (merilec podtlaka) odčita tlak, ki je nižji od spodnje meje za sprožitev, sam poseže in prekine napajanje polža (ki se napaja v liniji), istočasno pa s pomočjo objemke AL 2 na CN4nadzorni enoti omogoči odčitavanje te spremembe stanja. Prikaže se sporočilo "AlarmDepFail", sistem pa se zaustavi.

13.5.6 Alarm glavnega termostata

V primeru, da glavni varnostni termostat odčita temperaturo, višjo od dopustne meje za sprožitev, sam poseže in prekine napajanje polža (ki se napaja v liniji), istočasno pa s pomočjo objemke AL 1 na CN4nadzorni enoti omogoči odčitavanje te spremembe stanja. Prikaže se sporočilo **ALARM SIC FAIL**, sistem pa se zaustavi.

Odvijte črni čep na hrbtni strani peči in pritisnite gumb pod njim za ponastavitev kontakta.



13.5.7 Alarmokvare ventilatorja za odvajanje dimov

V primeru okvare ventilatorja za aspiracijo dimnih plinov se peč zaustavi, izpiše se sporočilo **ALARM FAN FAIL** kot na naslednji sliki, nemudoma pa se tudi začne postopek izklopa.

13.5.8 Iskanje polja

To sporočilo se izpiše tedaj, če ni vzpostavljene povezave med daljinskim upravljalnikom in enoto za upravljanje mehanizmov za uporabo v sili. Preverite, ali je kartica pod napetostjo in se prepričajte, da je enota za upravljanje mehanizmov za uporabo v sili (sprejemnika) pravilno priključena.

14.1 Predpostavke

Čiščenje peči na pelete je enostavno, a mora biti pogosto, da zagotovite kar največji izkoristek in pravilno delovanje. .

Priporočljivo je, da peč redno vzdržuje pooblaščen tehnik.

Ne pozabite tudi na sezonsko čiščenje, ki ga je treba opraviti na začetku kurilne sezone; v poletnem času bi se lahko namreč v peči in ceveh nabrali nesnaga in tujki, ki bi ovirali nemoteni prehod dimnih plinov (na primer ptičja gnezda).

Ni redkost, da v prvih hladnih in vetrovnih dneh pride do požarov v dimnikih, ki jim botrujejo obloge iz prejšnjih kurilnih sezon; hkrati z željo, da do njih nikoli ne pride, vam v nadaljevanju navajamo nekaj nasvetov za takšno situacijo:

- **Takoj zaprite dovod zraka v dimnik;**
- **Za gašenje ognja in žerjavice uporabite mivko ali mečite nanj grobo sol, nikoli vode;**
- **Odstranite predmete in pohištvo čimdlje od razbeljene dimne cevi.**

TUDI ZA PREPREČEVANJE TOVRSTNIH SITUACIJ JE REDNO LETNO ČIŠČENJE OSNOVNEGA POMENA

POZOR:

- **ZA ČIŠČENJE ZUNANJIH POVRŠIN PEČI UPORABLJAJTE SAMO SUHO KRPO**
- **NA KONCU KURILNE SEZONE SE MORAJO PELETI, PRISOTNI V POLŽU, V CELOTI PORABITI MED ZADNJIM KURJENJEM. POLŽ MORA BITI POVSEM PRAZEN, DA SE PREPREČI NJEGOVA ZAMAŠITEV ZARADI OSTANKOV ŽAGOVINE, KI SE LAHKO ZARADI VLAGE STRDIJO.**

14.2 Vsakodnevno čiščenje

Med vsakodnevnim čiščenjem mora biti peč popolnoma hladna:

- Izpraznite predal za pepel: s sesalcem ali tak, da ga odvržete v odpadke.
- Posesajte izgorevalno komoro: pazite, da ni ostankov prižgane žerjavice. V tem primeru se sesalec lahko vžge.
- Odstranite pepel, ki se nalaga na kurišču in okoli vratc.
- Steklo očistite z vlažno krpo ali s žogo mokrega časopisnega papirja, ki jo potopimo v pepel. Če postopek izvajamo ko je peč topla lahko pride do loma stekla.



POZOR: -ZA ČIŠČENJE ZUNANJIH POVRŠIN PEČI UPORABLJAJTE SAMO SUHO KRPO NE UPORABLJAJTE GROBIH MATERIALOV ALI PROIZVODOV, KI LAHKO NAČNEJO ALI POBELIJO POVRŠINE.

14.3 Odgovornost proizvajalca

Proizvajalec ne prevzema nobene kazenske in/ali civilne, posredne in/ali neposredne odgovornosti zaradi:

- neupoštevanja navodil, ki jih vsebuje ta zvezek v kompletu z napravo.
- nepooblaščenih sprememb in popravil naprave.
- neustrezne uporabe in/ali uporabi, ki ni v skladu z varnostnimi predpisi.
- vgradnje naprave, ki ni v skladu z zakoni in z varnostnimi predpisi v veljavi v državi, kjer se naprava uporablja.
- pomanjkljivega vzdrževanja.
- uporabe neoriginalnih nadomestnih delov ali takih, ki ne ustrezajo modelu peči višje sile.

15. TEŽAVE IN MOŽNE REŠITVE

NAPAKA	VZROK	ODPRAVA		
PRVI VKLOP	DA BI BIL PRVI VKLOP NAPRAVE LAŽJI, JE MOREBITI POTREBNO VEČKRAT PONOVI TI FAZO PRVEGA POLNENJA PELETOV, SAJ POPOLNOMA PRAZEN POLŽNI TRANSPORTER POTREBUJE NEKAJ ČASA, DA SE NAPOLNI.			
ZASLON UGASNJEN	NI NAPAANJA	PREVERITE VTIČ IN SE PREPRIČAJTE, ALI JE ELEKTRIČNO NAPAANJE VZPOSTAVLJENO.		
	OKVARA PRIKLJUČNEGA KABLA	OBRNITE SE NA SERVISERJA.		
	PREGORELA VAROVANKA KARTICE	OBRNITE SE NA SERVISERJA.		
	OKVARA KARTICE	OBRNITE SE NA SERVISERJA.		
	OKVARA ZASLONA	OBRNITE SE NA SERVISERJA.		
ALARM NO FIRE	PELETI SE NE POLNIJO	NI PELETOV	PREVERITE REZERVOAR.	
		SPROŽENJE VARNOSTNEGA TERMOSTATA	PONASTAVITE ROČNI TERMOSTAT NA ZADNJI STRANI PEČI.	
		ZAMAŠITEV POLŽNEGA TRANSPORTERJA S TUJKOM	IZVLECITE VTIČ NAPRAVE IZ VTIČNICE, IZPRAZNITE REZERVOAR, ODSTRANITE MOREBITNE OVIRE, NPR. ŽEBLJE.	
		OKVARA MOTORJA POLŽNEGA TRANSPORTERJA	OBRNITE SE NA SERVISERJA.	
		SPROŽENJE ALARMA	OGLEJTE SI POGLAVJE O ALARMIH.	
	PELETI SE SPUSTIJO V PEČ, VENDAR SE NE PRIŽGEJO	ŽERJAVNICA UMAZANA	OČISTITE ŽERJAVNICO.	
		TEMPERATURA PREVEČ TOGA	POSTOPEK VŽIGA VEČKRAT PONOVI TE, PRI TEM PA IZPRAZNITE ŽERJAVNICO.	
		VLAŽNI PELETI	PREVERITE PROSTOR, KJER SHRANJUJETE PELETE.	
		OKVARA VŽIGALNE ELEKTRODE	OBRNITE SE NA SERVISERJA.	
		OKVARA TIPALA DIMNIH PLINOV	OBRNITE SE NA SERVISERJA.	
		OKVARA VENTILATORJA ZA ODVOD DIMNIH PLINOV	OBRNITE SE NA SERVISERJA.	
		OKVARA KARTICE	OBRNITE SE NA SERVISERJA.	
		PEČ SE MED DELOVANJE M UGASNE	NI NAPAANJA	PREVERITE VTIČ IN SE PREPRIČAJTE, ALI JE ELEKTRIČNO NAPAANJE VZPOSTAVLJENO.
			NI PELETOV	PREVERITE REZERVOAR.
			ZAMAŠITEV POLŽNEGA TRANSPORTERJA S TUJKOM	IZVLECITE VTIČ NAPRAVE IZ VTIČNICE, IZPRAZNITE REZERVOAR, ODSTRANITE MOREBITNE OVIRE, NPR. ŽEBLJE.
SLABA KAKOVOST PELETOV	ZAMENJAJTE PELETE.			
NASTAVITEV PELETOV NA NAJNIŽJO MOČ NEZADOSTNA	OBRNITE SE NA SERVISERJA.			
SPROŽEN ALARM	OGLEJTE SI POGLAVJE O ALARMIH.			
PLAMEN POČASEN	ČEP PROTIEKSPLOZIJSKE ZAŠČITE JE NAPAČNO VSTAVLJEN ALI MANJKA.			
	DIMNIK DELNO ZAMAŠEN	DIMNIK DELNO ZAMAŠEN		
	ZRAK ZA ZGOREVANJE NE ZADOŠČA	ZRAK ZA ZGOREVANJE NE ZADOŠČA		
	PEČ ZAMAŠENA	PEČ ZAMAŠENA		
	VENTILATOR ZA ODSESOVANJE DIMNIH PLINOV OKVARJEN/UMAZAN	VENTILATOR ZA ODSESOVANJE DIMNIH PLINOV OKVARJEN/UMAZAN		
	NEPRAVILNA NASTAVITEV ZRAKA ZA ZGOREVANJE	NEPRAVILNA NASTAVITEV ZRAKA ZA ZGOREVANJE		
ALARM IZPAD NAPAANJA	IZPAD ELEKTRIČNEGA NAPAANJA	IZPAD ELEKTRIČNEGA NAPAANJA		
RiS / ECO	DOSEGANJE NASTAVLJENE SOBNE TEMPERATURE / PRAVILNO DELOVANJE			
ZASLON ZAKLENJEN	DOSEGANJE NASTAVLJENE SOBNE TEMPERATURE			
STOP FIRE	REDNI CIKEL ČIŠČENJA ŽERJAVNICE	REDNI CIKEL ČIŠČENJA ŽERJAVNICE		
ALARM DEP	PREVELIKA ALI NEPRAVILNA DOLŽINA DIMNIKA	PREVELIKA ALI NEPRAVILNA DOLŽINA DIMNIKA		
	ODVOD ZAMAŠEN	ODVOD ZAMAŠEN		
	NEUGODNE VREMENSKE RAZMERE	NEUGODNE VREMENSKE RAZMERE		

15. TEŽAVE IN MOŽNE REŠITVE

ALARM SIC	PREVISOKA TEMPERATURA KOTLA	PUSTITE, DA SE PEČ OHLADI, PONASTAVITE ROČNI TERMOSTAT NA ZADNJI STRANI NAPRAVE. ZNOVA VKLJUČITE PEČ, PO POTREBI ZMANJŠAJTE MOČ PEČI, ČE NAPAKE NE ODPRAVITE, SE OBRNITE NA SERVISERJA.
	ZAČASNI IZPAD ELEKTRIČNEGA NAPAJANJA	PUSTITE, DA SE PEČ OHLADI, PONASTAVITE ROČNI TERMOSTAT NA ZADNJI STRANI NAPRAVE. ZNOVA VKLJUČITE PEČ.
	OKVARA VENTILATORJA IZMENJEVALNIKA	OBRNITE SE NA SERVISERJA.
	OKVARA PONASTAVLJIVEGA TERMOSTATA	OBRNITE SE NA SERVISERJA.
	OKVARA KARTICE	OBRNITE SE NA SERVISERJA.
ALARM SOND FUMI	OKVARA TIPALA DIMNIH PLINOV	OBRNITE SE NA SERVISERJA.
	ODKLOP TIPALA DIMNIH PLINOV	OBRNITE SE NA SERVISERJA.
ALARM HOT TEMP	OKVARA TIPALA DIMNIH PLINOV	OBRNITE SE NA SERVISERJA.
	OKVARA KARTICE	OBRNITE SE NA SERVISERJA.
	OKVARA VENTILATORJA IZMENJEVALNIKA	OBRNITE SE NA SERVISERJA.
	NASTAVITEV PELETOV NA NAJVIŠJO MOČ PREKOMERNA	OBRNITE SE NA SERVISERJA.
DALJINSKI UPRAVLJALNIK SE NE POVEŽE (ISKANJE POLJA)	MOREBITNA MOTNJA	POSKUSITE IZKLUČITI GOSPODINSKE APARATE ALI NAPRAVE, KI LAHKO USTVARJAJO ELEKTROMAGNETNA POLJA.
DALJINSKI UPRAVLJALNIK SE NE VKLJUČI.	ZASLON UGASNJEN	PREVERITE BATERIJE, DALJINSKI UPRAVLJALNIK JE MOREBITI OKVARJEN.

16. POTRDILO O NAMESTITVI IN KOLAVDACIJI

Datum 1. Vzdrževanja _____ / _____ / _____

(Žig servisno tehnične službe)

Datum 2. Vzdrževanja _____ / _____ / _____

(Žig servisno tehnične službe)

Datum 3. Vzdrževanja _____ / _____ / _____

(Žig servisno tehnične službe)

POTRDILO O NAMESTITVI IN KOLAVDACIJI

STRANKA: _____

ULICA: _____

MESTO: _____

POŠTNA ŠTEVILKA: _____

POKRAJINA: _____

TEL: _____

Datum dobave: _____

Dobavnica: _____

Model naprave: _____

Serijska številka: _____ Leto: _____

Žig pooblaščenega prodajalca:

Žig inštalaterja:

Ime: _____

Priimek: _____

Naslov: _____ Poštna številka: _____

Mesto: _____

Tel: _____

Il Na zaključku namestitve naprave stranka izjavlja, da so bila dela izvedena strokovno in v skladu z navodili iz tega uporabniškega priročnika. Izjavlja tudi, da si je ogledala brezhibno delovanje naprave in da je seznanjena z navodili za njeno pravilno uporabo, upravljanje in vzdrževanje.

Podpis STRANKE

Podpis POOBLAŠČENEGA PRODAJALCA / INŠTALATERJA

**Izvod za pooblaščenega prodajalca ali inštalaterja****POTRDILO O NAMESTITVI IN KOLAVDACIJI**

STRANKA: _____

ULICA: _____

MESTO: _____

POŠTNA ŠTEVILKA: _____

POKRAJINA: _____

TEL: _____

Datum dobave: _____

Dobavnica: _____

Model naprave: _____

Serijska številka: _____ Leto: _____

Žig pooblaščenega prodajalca:

Žig inštalaterja:

Ime: _____

Priimek: _____

Naslov: _____ Poštna številka: _____

Mesto: _____

Tel: _____

Il Na zaključku namestitve naprave stranka izjavlja, da so bila dela izvedena strokovno in v skladu z navodili iz tega uporabniškega priročnika. Izjavlja tudi, da si je ogledala brezhibno delovanje naprave in da je seznanjena z navodili za njeno pravilno uporabo, upravljanje in vzdrževanje.

Podpis STRANKE

Podpis POOBLAŠČENEGA PRODAJALCA / INŠTALATERJA

Čestitamo vam ob nakupu izdelka Eva Stampaggi in se zahvaljujemo za opravljeno izbiro.

Garancijski pogoji

Garancijski rok je **dve** leti, če je kupec izdelka fizična oseba (Zakonski odlok št. 24 z dne 2-2-2002) in **eno** leto, če se račun za izdelek izda podjetju ali podjetniku (obvezanec za DDV).

Ker v poslovnih razmerjih uradno potrnilo o prodaji (račun) predstavlja osnovo za začetek veljavnosti garancije za izdelek, taisti določa tudi dejanski rok trajanja garancije.

Garancija se uveljavlja na naslednji način:

Za **poprodajno pomoč** je zadolžen naš tržni oddelek, na katerega se lahko obrnete s klicem na tel. številko **0438.35469** ali z dopisom na elektronsko pošto info@evacolor.it

Naše osebje vam je na razpolago za informacije o tehničnih težavah, vgradnji in vzdrževanju naprave.

V primeru, da težave s telefonskim pogovorom ni mogoče odpraviti, bo naše osebje o njej obvestilo uporabniku najbližji center tehnične podpore, ki bo interveniral v petih delovnih dneh.

V primeru zamenjave delov velja garancijski rok izdelka do rednega izteka; garancija se v tem primeru ne podaljša.

Za obdobje nedelovanja izdelka zaradi potrebnih popravil se ne prizna nikakršna odškodnina.

V primeru zamenjave izdelka se proizvajalec obveže, da bo izdelek posredoval prodajalcu, ki bo poskrbel za zamenjavo pri končnem uporabniku na enak način, kot se je opravila prodaja izdelka.

Ta garancija velja na italijanskem ozemlju; v primeru prodaje ali vgradnje na tujem mora garancijo priznati distributer, prisoten v državi prodaje in vgradnje izdelka.

Garancija zajema popravilo ali menjavo okvarjenih elementov, sestavnih delov ali celotnega izdelka po naši presoji.

Če potrebujete tehnično pomoč, imejte obvezno pri roki naslednje podatke: Numero di matricola

- Serijsko številko izdelka
- Model peči
- Datum nakupa
- Prodajno mesto
- Potrnilo o prvem zagonu z garancijo, ki ga je izpolnil pooblaščen tehnik

Garancija se ne prizna v naslednjih primerih:

- Installazione non a norma ed eseguita da personale non qualificato (UNI10683 e UNIEN 1443);
- Mancanza di prima accensione eseguita da un tecnico autorizzato
- Uso improprio ad esempio stufa sottodimensionata (accesa per troppo tempo a potenza massima);
- Manutenzione annuale stufa non eseguita da un nostro C.A.T. autorizzato;
- Pulizia condotto fumi non eseguita;

Iz garancije so izključeni vsa odstopanja, ki so posledica naravnih značilnostisamih materialov:

- Barvne razlike in žile v naravnem kamnu, ki so njegova osnovna značilnost in jamčijo za edinstveni izgled;
- Morebitne majhne razpoke ali manjše vdolbine na oblogah iz keramike/žgane gline;
- Morebitne razlike v barvnih odtenkih na oblogah iz keramike / žgane gline;
- Kaljeno steklo na vratih;
- Tesnila;
- Upori na vžigu (za njih velja enoletna (1) garancija);
- Garancija ne zajema zidarskih del;
- Poškodbe, ki se lahko pojavijo na kovinskih kromiranih in/ali anodiziranih in/ali lakiranih delih, oziroma delih, si so kakorkoli zaščiteni, če so posledica drgnjenja ali udarcev ob druge kovine;
- Poškodbe, ki se lahko pojavijo na kovinskih kromiranih in/ali anodiziranih in/ali lakiranih delih, oziroma delih, si so kakorkoli zaščiteni, če so posledica neustreznega vzdrževanja in/ali čiščenja s kemičnimi izdelki ali sredstvi (navedeni deli se lahko čistijo samo z vodo);
- Okvare mehanskih komponent in sestavnih delov, ki so posledica neustrezne uporabe ali vgradnje, ki jo je opravilo nekvalificirano osebje ali, v vsakem primeru, posledica vgradnje, ki se ni opravila v skladu z navodili, ki jih je uporabnik prejel v kompletu z napravo;
- Okvare električnih ali elektronskih komponent in sestavnih delov, ki so posledica neustrezne uporabe ali vgradnje, ki jo je opravilo nekvalificirano osebje ali, v vsakem primeru, posledica vgradnje, ki se ni opravila v skladu z navodili, ki jih je uporabnik prejel v kompletu z napravo;

Pozor: Po nakupu shranite to potrdilo o garanciji skupaj z originalno embalažo izdelka, s potrdilom o vgradnji in preizkusu delovanja ter z računom, ki vam ga je izdal prodajalec.